



- DE **Einbauanleitung**
Akrapovič-Auspuffanlage **Muffler bracket**
- IT **Istruzioni per il montaggio**
Impianto di scarico Akrapovič **Muffler bracket**
- FR **Instructions d'installation**
Système d'échappement d'Akrapovič **Muffler bracket**
- ES **Instrucciones de montaje**
Sistema de escape de Akrapovič **Muffler bracket**
- PT **Instruções de montagem**
Sistema de escape Akrapovič **Muffler bracket**
- SI **Navodila za namestitev**
Izpušni sistem Akrapovič **Muffler bracket**

Kawasaki Ninja ZX-6R



509193





Einbauanleitung

Akrapovič-Produkt:
Muffler bracket
für
Kawasaki Ninja ZX-6R

Herzlichen Glückwunsch zum Kauf Ihres Akrapovič-Produkts. Das Akrapovič-Produkt wird von Akrapovič d.d., Malo Hudo 8a, 1295 Ivančna Gorica, Slowenien („Akrapovič“) hergestellt.

Bitte lesen Sie diese Einbauanleitung vor der Installation und Verwendung des Akrapovič-Produkts sorgfältig durch.

Das Akrapovič-Produkt sollte nur von Personen installiert werden, die mit der Installation von Motorradauspuffanlagen oder anderen Motorradteilen vertraut sind. Die in dieser Anleitung gegebenen Anweisungen sollten befolgt werden, um einen ordnungsgemäßen Einbau und eine sichere Nutzung des Akrapovič-Produktes sicherzustellen. Akrapovič und/oder ihre Partner haften nicht für Sach- oder Personenschäden (einschließlich direkter, indirekter oder Folgeschäden), die infolge eines fehlerhaften Einbaus des Akrapovič-Produkts oder seiner Nutzung und Wartung entgegen den hierin enthaltenen Anweisungen und Warnungen auftreten.

Sollten Sie Fragen bezüglich des Einbaus und/oder der ordnungsgemäßen Nutzung des Akrapovič-Produkts oder dieser Anleitung haben, wenden Sie sich bitte an Ihren Akrapovič-Partner vor Ort.

Weitere Informationen über das Akrapovič-Produkt finden Sie auf der offiziellen Website von Akrapovič unter:
<http://www.akrapovic.com>

ALLGEMEINE INFORMATIONEN

Ihre Sicherheit hat für uns oberste Priorität. Bitte fahren Sie Ihr Motorrad verantwortungsvoll, sicher und halten Sie sich stets an die örtlichen Verkehrsregeln.

Alle Aussagen hinsichtlich der Übereinstimmung des Produkt mit den gesetzlichen Vorschriften beziehen sich auf das Produkt „wie geliefert“. Jegliche Veränderungen an dem Akrapovič-Produkt oder ein unsachgemäßer Einbau, eine unsachgemäße Verwendung oder Wartung der Anlage abweichend von dieser Einbauanleitung können zu schweren Schäden an dem Produkt und/oder dem Motorrad sowie zu Personenschäden führen und können die Übereinstimmung des Produkts mit den gesetzlichen Erfordernissen beeinflussen, wie zum Beispiel die Luft- und Lärmemissionen des Produkts (so ist das Fahrzeug dann beispielsweise nicht mehr für die Nutzung auf öffentlichen Straßen geeignet), sowie den Garantieuumfang.

Das Produkt darf nur im Einklang mit allen geltenden Gesetzen und Vorschriften genutzt werden, einschließlich gegebenenfalls Staats- und Bundesgesetzen.

Schäden, die durch einen unsachgemäßen Einbau, eine unsachgemäße Verwendung und Wartung des Akrapovič-Produkts entstehen, sind nicht durch die Garantie von Akrapovič gedeckt. Bitte beachten Sie sich in Bezug auf unsere Garantiebedingungen den beiliegenden Garantieschein.

Die technischen Spezifikationen von Akrapovič-Produkten können ohne vorherige Ankündigung geändert werden.

URHEBERRECHT UND ANDERE RECHTLICHE HINWEISE

Die Marke Akrapovič einschließlich der Firmenlogos und -embleme unterliegt dem Urheberrecht sowie den Markenschutzrechten von Akrapovič, den Lizenznehmern des Unternehmens und Dritten, die Akrapovič die Nutzung genehmigen.

Jede Reproduktion, technische oder sonstige Manipulation, Übersetzung oder sonstige Nutzung der hierin enthaltenen Urheber- und/oder Markenschutzrechte ohne die vorherige ausdrückliche schriftliche Genehmigung von Akrapovič ist untersagt. Das gleiche gilt insbesondere für den gesamten Inhalt dieser Anleitung und/oder für Teile davon, einschließlich, jedoch nicht beschränkt auf technische Spezifikationen, Anweisungen, Diagramme, Fotos und so weiter, die in dieser Anleitung enthalten sind.

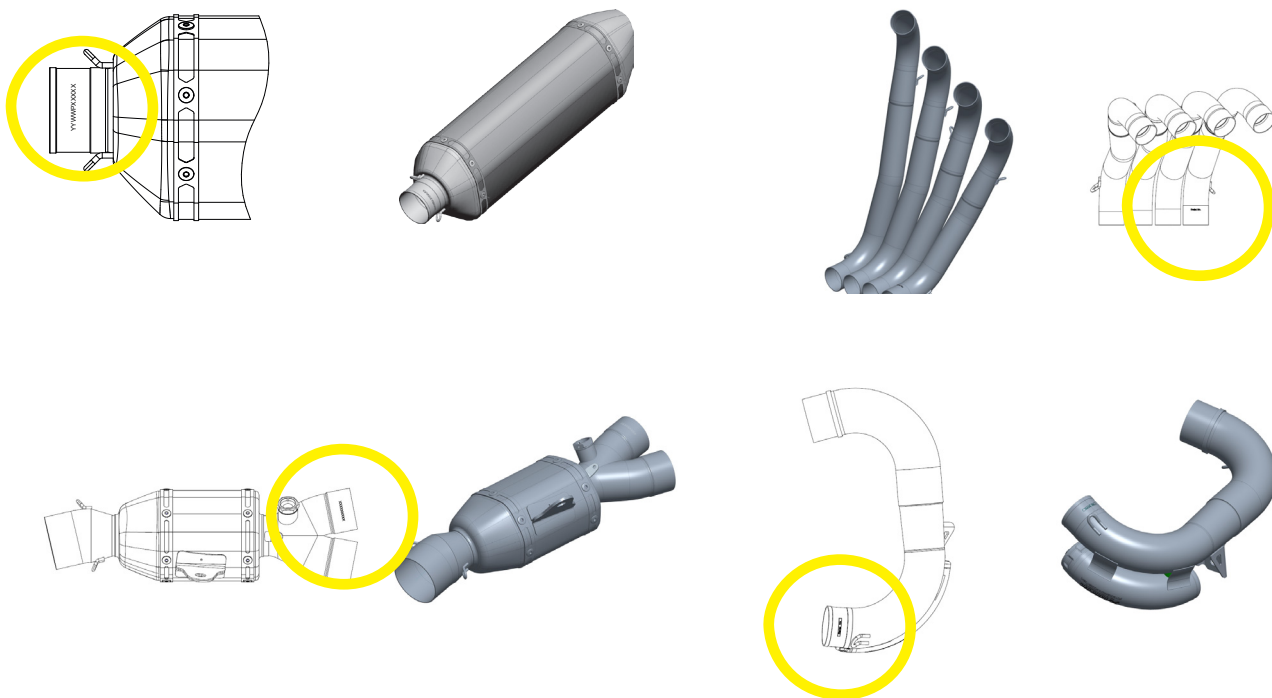
Akrapovič unterzieht alle Fälle von Verstößen gegen Urheber- und andere Rechte einer eingehenden Prüfung. Sollten Sie Grund zu der Annahme haben, dass es sich bei Ihrem Produkt nicht um ein Originalprodukt von Akrapovič handelt, wenden Sie sich bitte an unsere Partner vor Ort oder an Akrapovič unter info@akrapovic.com.

SICHERHEITS- UND KONFORMITÄTSWARNUNG, BITTE SORGFÄLTIG LESEN

BITTE ACHTEN SIE DARAUF, DASS VOR DEM ENTFERNEN DER VORHANDENEN TEILE UND DEM BEGINN DES EINBAUS IHRES NEUEN AKRAPOVIČ-PRODUKTS ALLE UNTEN AUFGEFÜHRTE TEILE ÜBERPRÜFT WURDEN:

- DIESE ANLEITUNG IST SPEZIELL FÜR DAS AUF DER TITELSEITE ANGEGEBENE MOTORRAD VORGESEHEN, FÜR DAS SIE KONZIPIERT WURDE. DIE EINBAUVORGÄNGE UNTERSCHIEDEN SICH JE NACH MOTORRADMODELL. BITTE ÜBERPRÜFEN SIE OB DAS AKRAPOVIČ-PRODUKT UND DIESE EINBAUANLEITUNG MIT DEM MODELL IHRES MOTORRADS ÜBEREINSTIMMEN.
- **NUR FÜR DIE AUSPUFFANLAGE:** DIE AUSPUFFANLAGE KANN WÄHREND UND NACH DEM GEBRAUCH EXTREM HEISS WERDEN. ACHTEN SIE DARAUF, DASS SIE DIE AUSPUFFANLAGE NICHT BERÜHREN, BEVOR SIE VOLLSTÄNDIG ABGEKÜHLT IST. **WARTEN SIE, BIS DIE AUSPUFFANLAGE UND DER MOTOR ABGEKÜHLT SIND, BEVOR SIE MIT DEM EINBAU ODER ANDEREN ARBEITEN AM MOTORRAD BEGINNEN.**
- ACHTEN SIE DARAUF, DASS DAS MOTORRAD **SICHER STEHT, UM EIN UMFALLEN** SOWIE VERLETZUNGEN IHRER EIGENEN PERSON UND ANDERER ODER SCHÄDEN AM MOTORRAD ZU VERMEIDEN.
- BITTE GLEICHEN SIE DIE ERHALTENEN TEILE MIT DER AUF UNSERER WEBSITE VERFÜGBAREN TEILELISTE AB (BITTE VERWENDEN SIE DEN QR-CODE AUF DER VORDERSEITE ODER SUCHEN SIE NACH „SCHEMATISCHE ÜBERSICHT“ AUF DER JEWEILIGEN PRODUKTSEITE UNTER WWW.AKRAPOVIC.COM). STELLEN SIE SICHER, DASS IHNEN **ALLE ERFORDERLICHEN TEILE FÜR DEN EINBAU** IHRES NEUEN AKRAPOVIČ-PRODUKTS ZUR VERFÜGUNG STEHEN. SOLLTE EIN TEIL FEHLEN, BAUEN SIE IHR ORIGINAL-PRODUKT BITTE NICHT WEITER AUS, BZW. BAUEN SIE DAS AKRAPOVIČ-PRODUKT NICHT EIN UND WENDEN SIE SICH AN DEN HÄNDLER, BEI DEM SIE DAS AKRAPOVIČ-PRODUKT GEKAUFT HABEN.
- STELLEN SIE **STETS DIE BODENFREIHEIT IHRES MOTORRADS SICHER.** FORTGESCHRITTENEN NUTZERN EMPFEHLEN WIR, DIE FEDERVORSpannungSEINSTELLUNGEN DES MOTORRADS ZU ÜBERPRÜFEN, UM DIE BODENFREIHEIT NACH MÖGLICHKEIT ZU OPTIMIEREN.
- **NUR FÜR DIE AUSPUFFANLAGE:** JEDER SCHALLDÄMPFER DER AUSPUFFANLAGE HAT EINE EINMALIGE SERIENNUMMER, DIE AUTHENTIZITÄT DES PRODUKTS BEWEIST. SIE FINDEN DIE SERIENNUMMER AUF DEM EINLASSROHR DES SCHALLDÄMPFERS. BITTE SEHEN SIE SICH HIERZU DIE ABBILDUNG UNTEN AN. BITTE ÜBERPRÜFEN SIE, OB IHRE AUSPUFFANLAGE EIN ORIGINALPRODUKT VON AKRAPOVIČ IST. SOLLTEN SIE ZWEIFEL DARAN HABEN, WENDEN SIE SICH BITTE AN DEN HÄNDLER, BEI DEM SIE DIE AUSPUFFANLAGE GEKAUFT HABEN, ODER AN EINEN AKRAPOVIČ-PARTNER. DIESE ANLEITUNG, ALLE ZERTIFIKATE UND DIE AKRAPOVIČ-GARANTIE BEZIEHEN SICH NUR AUF ORIGINALPRODUKTE.

BEISPIELE DER POSITION DER SERIENNUMMER



WARNUNGEN ZU LÄRM UND EMISSIONEN

Allgemeine Warnung

Aufgrund des weltweiten Vertriebs der Produkte von Akrapovič d.d. garantieren weder Akrapovič d.d. noch eine ihrer Tochtergesellschaften in irgendeiner Weise, dass die Produkte den Gesetzen zu Luft- und/oder Lärmemission oder den Kennzeichnungsgesetzen irgendeiner Gesetzgebung entsprechen. Die Käufer sind in vollem Umfang allein dafür verantwortlich, sich über die geltenden Gesetze des Landes zu informieren, in dem die Produkte verwendet werden sollen, und sich an diese Gesetze zu halten.

Obwohl die rechtliche Konformität von Akrapovič-Produkten in einem bestimmten Land vom Nutzer festgestellt werden muss, finden Sie einige grundlegende Hinweise zur Konformität Ihres Akrapovič-Produkts mit verschiedenen gesetzlichen Anforderungen im produktbezogenen Teil unserer Website (bitte verwenden Sie den QR-Code auf der Vorderseite oder suchen Sie auf www.akrapovic.com nach der jeweiligen Produktseite). Die EG- und ECE-Betriebserlaubnis finden Sie auf dem Zertifikat, das Ihrem Produkt beiliegt.

USA-WARNUNG

Mehrere Staaten in den USA und die Bundesregierung der USA haben unterschiedliche Gesetze, die Nutzung von Nachrüstteilen und -anlagen regeln, insbesondere, wenn diese Teile und Anlagen die Katalysatoren der Originalausstattung verändern, entfernen oder ersetzen. Bitte erkundigen Sie sich über die entsprechenden Gesetze in Ihrer Region, bevor Sie ein Nachrüstteil oder eine Nachrüstanlage in Ihr Fahrzeug einbauen, um sicherzustellen, dass alle anwendbaren Gesetze eingehalten werden. Weder Akrapovic d.d. noch ihre Tochtergesellschaften garantieren, dass eines ihrer Teile oder eine ihrer Anlagen diesen Gesetzen entspricht.

WARNUNG FÜR KALIFORNIEN

Die kalifornischen Gesetze untersagen die Nutzung jeglicher Nachrüstteile oder -anlagen, die Katalysatoren der Originalausstattung verändern, entfernen oder ersetzen, falls vom California Air Resources Board keine Durchführungsverordnung für dieses Teil oder diese Anlage erlassen wurde oder falls das Teil oder die Anlage nicht aufgrund der Nutzung ausschließlich an Rennfahrzeugen auf geschlossenen Rennstrecken von dieser Regelung ausgenommen ist. Weder Akrapovic d.d. noch ihre Tochtergesellschaften garantieren, dass für eines ihrer Teile oder eine ihrer Anlagen eine solche Durchführungsverordnung erlassen wurde oder dass eines ihrer Teile oder eine ihrer Anlagen der Ausnahmeregelung für Rennfahrzeuge entsprechen. Die Käufer sind in vollem Umfang allein dafür verantwortlich, sich über die anwendbaren kalifornischen Gesetze zu informieren und sich an diese Gesetze zu halten.

ALLGEMEINER HINWEIS

Fotos und sonstige Abbildungen in dieser Anleitung sind symbolisch und dafür vorgesehen, bei der Darstellung der einzelnen Schritte für einen ordnungsgemäßen Einbau und Gebrauch zu helfen, und geben einen allgemeinen Überblick. Die tatsächlichen Bauteile des Akrapovič-Produkts stimmen möglicherweise nicht vollständig mit den Fotos und sonstigen Abbildungen überein.

SYMBOLE

Die folgenden Symbole werden in dieser Einbauanleitung verwendet:



**WERKZEUG UND SCHUTZAUSRÜSTUNG
ERFORDERLICH**



ANZIEHDREHMOMENT



SCHMIERUNG



VON HAND FESTZIEHEN



EINBAUTIPP



VORSICHT ODER WARNUNG

SCHRAUBENDICHTUNGSMITTEL VERWENDEN



Geben Sie 3 bis 4 Tropfen Schraubendichtungsmittel auf das gereinigte und entfettete Gewinde, bevor Sie die Schrauben festziehen.

WARNUNG! Vermeiden Sie den Kontakt mit Haut, Augen und Schleimhäuten. Inhalieren Sie keine Dämpfe. Außerhalb der Reichweite von Kindern aufbewahren.

VERWENDEN SIE BLEIFREIES HEISSSCHRAUBEN-COMPOUND (schwarze Tube)



Sorgt für einen problemlosen und lang anhaltenden Schutz gegen Festfressen, Korrosion und das Rosten von Schrauben, Einschraubenden, Muttern, Verbindungen usw. Schützt außerdem vor Vibration, Abnutzung und Erschütterungen.

WARNUNG! Augenkontakt vermeiden. Außerhalb der Reichweite von Kindern aufbewahren.

HEISSSCHRAUBEN-COMPOUND VERWENDEN (weiße Tube)



Verhindert Festfressen, Korrosion und übermäßige Abnutzung zwischen den Titan-Komponenten.

WARNUNG! Augenkontakt vermeiden. Außerhalb der Reichweite von Kindern aufbewahren.

Werkzeug und Ausrüstung



- Mechanikerhandschuhe
- 6 mm Sechskant-Stiftschlüssel mit Quergriff
- 40er Quergriff-Torxschlüssel

TEILELISTE

Der Verpackungskarton sollte eines oder mehrere der folgenden Elemente enthalten:

- Akrapovič-Produkt
- Ggf. Homologations-Zertifikat/Konformitätsdokumente
- Garantieschein
- Montagematerial
- Einbauanleitung

Eine detaillierte Teileliste finden Sie auf der Website von Akrapovič (bitte verwenden Sie den QR-Code auf der Vorderseite oder suchen Sie nach „Schematische Übersicht“ auf der jeweiligen Produktseite unter www.akrapovic.com).

AUSBAU DER ORIGINAL-AUSPUFFANLAGE ODER ANDERER SERIENMÄSSIGER MOTORRADTEILE:

Der Vorgang des Ausbaus der Originalauspuffanlage oder anderer Motorradteile kann je nach vorhandener Auspuffanlage oder anderen Motorradteilen unterschiedlich sein. Bitte beachten Sie das Werkstatthandbuch des Motorradherstellers für die Demontage der Originalauspuffanlage oder anderer Motorradteile.

Sollten Sie sich aus irgendeinem Grund anders entscheiden, nehmen Sie bitte zur Kenntnis, dass jede hier gegebene Information in dieser Hinsicht als allgemeine Information zu betrachten ist, die Ihnen die Arbeit erleichtern soll. Akrapovič übernimmt keine Haftung oder Verantwortung in Bezug auf die Deinstallation Ihrer bestehenden Auspuffanlage oder anderer Teile des Motorrads, die Garantieabdeckung einer solchen Auspuffanlage oder anderer Motorradteile oder deren weitere Gebrauchstauglichkeit.

Falls Ihre Akrapovič-Auspuffanlage oder andere Motorradteile auf bestimmten Straßen oder unter bestimmten Bedingungen nicht verwendet werden dürfen, behalten Sie bitte die serienmäßige (oder andere) Auspuffanlage oder andere serienmäßige Teile, die Sie unter solchen Umständen legal verwenden können.

AUSBAU DER ORIGINAL-BEIFAHRERFUSSRASTEN:

1. Stellen Sie das Motorrad auf einen Seitenständer, wir empfehlen einen Zentralständer. Achten Sie darauf, dass die Fläche fest und eben ist.
2. Entfernen Sie den Akrapovič-Schalldämpfer vom Motorrad; lesen Sie die **Instruktionen für die Installation des Akrapovič Slip-On oder Racing Line** für korrekte Ausführung. Lösen Sie die markierten Schrauben auf beiden Seiten des Motorrads und entfernen Sie vorsichtig die Sozius-Fußrasten vom Motorrad (**F 01**).

! **VORSICHT: Achten Sie darauf, dass Sie sich während dieses Vorgangs nicht verletzen oder Teile des Motorrads beschädigen!**

EINBAU DER SCHALLDÄMPFER-HALTERUNG VON AKRAPOVIČ:

1. Installieren Sie die Halterung des Akrapovič-Schalldämpfers aus Kohlefaser mit M8×30-Schrauben und Unterlegscheiben aus dem Akrapovič-Einbausatz am Hilfsrahmen und ziehen Sie sie mit dem angegebenen Drehmoment an (**F 02**).
- ! **VORSICHT:** Achten Sie darauf, dass Sie sich während dieses Vorgangs nicht verletzen oder Teile des Motorrads beschädigen!
 - ! **WICHTIG:** Das von Akrapovič bereitgestellte Montagmaterial ist nur für das Modelljahr 2023/2024 geeignet!
 - ! **WICHTIG:** Verwenden Sie an den markierten Schraubgewinden Schraubendichtungsmittel!

ENDMONTAGE:

1. Entfernen Sie nach dem abgeschlossenen Einbau Fettflecken von allen Oberflächen der Akrapovič-Produkts. Die Reinigung verhindert ein Einbrennen der Flecken in die Oberfläche. Verwenden Sie keine aggressiven chemischen Reinigungsmittel, da diese die Oberfläche oder die Aufkleber beschädigen können:
 - **Titanoberflächen** (Außenhülse des Titan-Schalldämpfers, Titanrohre usw.): Verwenden Sie ein weiches Tuch, das mit einem Mehrzweck-Schmierspray (WD-40® oder gleichwertig)* besprüht wurde, und wischen Sie dann mit einem weichen, trockenen Tuch nach.
 - **Kohlefaser- Oberflächen** (Auslasskappe aus Kohlefaser, äußere Hülse des Schalldämpfers aus Kohlefaser, Halterung aus Kohlefaser usw.): Verwenden Sie ein weiches, trockenes Tuch, das mit Allzweckschaumreiniger besprüht wurde, und wischen Sie dann mit einem weichen, trockenen Tuch nach.
 - **Lackierte Oberflächen** (lackierte Auslasskappe, lackierte Schalldämpfer-Außenhülle, lackierte Halterung usw.): Verwenden Sie ein weiches Tuch, das mit Allzweckschaumreiniger besprüht wurde, und wischen Sie dann mit einem weichen, trockenen Tuch nach.
 - **Verchromte Oberflächen** (verchromte Auslasskappe, verchromte Schalldämpfer-Außenhülle usw.): Verwenden Sie ein weiches Tuch, das mit Allzweckschaumreiniger besprüht wurde, und wischen Sie dann mit einem weichen, trockenen Tuch nach.
 - **Edelstahl- Oberflächen** (Außenmuffe des Edelstahlschalldämpfers, Edelstahlrohre usw.): Verwenden Sie ein weiches Tuch, das mit einem Kontaktreiniger besprüht wurde, und wischen Sie dann mit einem weichen, trockenen Tuch nach.
- *WD-40® ist ein eingetragenes Warenzeichen der WD-40 Company.
2. Stellen Sie sicher, dass alle Muttern und Schrauben ausreichend festgezogen sind. Falls das Akrapovič-Produkt mit der Verkleidung oder anderen Teilen in Berührung kommt, wiederholen Sie die Anpassung des Produkts oder wenden Sie sich an Ihren autorisierten Händler.
3. Bringen Sie alle demontierten oder teilweise demontierten Originalteile (Verkleidungen, Kühler usw.) wieder an; Informieren Sie sich im Werkstatthandbuch des Fahrzeugherstellers, um die korrekten Verfahren und Anzugsmomente zu erfahren.

WARTUNG DES AKRAPOVIČ-PRODUKTS:

- !** **WICHTIG: Kontrollieren Sie regelmäßig, ob alle Schrauben und Federn ausreichend festgezogen sind. Falls das Produkt mit der Verkleidung oder anderen Teilen in Berührung kommt, wiederholen Sie die Anpassung des Produkts oder wenden Sie sich an Ihren autorisierten Händler!**
- !** **VORSICHT: Ziehen Sie die Schrauben des Akrapovič-Hitzeschutzes aus Kohlefaser nach, wenn der Motor 30 Minuten lang gelaufen ist!**
- !** **WICHTIG: ES IST NORMAL, DASS WÄHREND DER ERSTEN 100 KM NACH DEM AUSTAUSCH AUS DEM SCHALLDÄMPFER WEISSER RAUCH AUSTRITT.**
- !** **WICHTIG: EINE FARBVERÄNDERUNG DER AUSPUFFANLAGE IST AUFGRUND DER HOHEN TEMPERATUREN NORMAL.**
- !** **VORSICHT: NIEMALS HINTER DEM SCHALLDÄMPFER STEHEN.**
- !** **WICHTIG: VERWENDEN SIE ZUR REINIGUNG DES AKRAPOVIČ-PRODUKTS KEINE FELGENREINIGER ODER ANDERE SÄUREHALTIGE REINIGUNGSMITTEL.**
- !** **WICHTIG: WIR EMPFEHLEN GROSSE VORSICHT BEI DER VERWENDUNG EINES KRAFT-/DRUCKREINIGERS ZUR REINIGUNG VON BEMALTEN/LACKIERTEN OBERFLÄCHEN DER AKRAPOVIČ-PRODUKTE, UM LACKSCHÄDEN ZU VERMEIDEN.**
- !** **WICHTIG: ALLE AKRAPOVIČ PRODUKTE WERDEN FÜR DEN EINSATZ WÄHREND IHRE GESAMTEN ERWARTETENLEBENSDAUERINSPEZIFISCHENFAHRZEUGENENTWICKELTUNDGESTALTET.BITTE STELLEN SIE SICHER, DASS EIN AUSGEDIENTES AKRAPOVIČ-PRODUKT IN DIE KOMPONENTEN ZERLEGT WIRD, DIE IM SCHEMATISCHEN AUFBAU DES PRODUKTS AUF DER AKRAPOVIČ-WEBSITE AUFGEFÜHRT SIND, UND DASS JEDE KOMPONENTE VERANTWORTUNGSVOLL UND GEMÄSS DEN GELTENDEN LOKALEN GESETZEN UND VORSCHRIFTEN VERSCHROTTET WIRD. AKRAPOVIČ ÜBERNIMMT KEINE VERPFLICHTUNG ODER VERANTWORTUNG IM ZUSAMMENHANG MIT DEM VERSCHROTTUNGSVORGANG ODER DER BEREITSTELLUNG VON INFORMATIONEN IN DIESEM ZUSAMMENHANG.**



Istruzioni per il montaggio

Prodotto Akrapovič:

Muffler bracket

per il modello

Kawasaki Ninja ZX-6R

Congratulazioni per l'acquisto di un prodotto Akrapovič. È stato fabbricato da Akrapovič d.d., Malo Hudo 8a, 1295, Ivančna Gorica, Slovenia ("Akrapovič").

Si prega di leggere per intero questo manuale di montaggio prima di montare e utilizzare il prodotto Akrapovič.

Il prodotto Akrapovič deve essere installato solo da professionisti esperti nel montaggio e nel funzionamento di impianti di scarico o di altre componenti per moto. È necessario seguire le istruzioni contenute in questo manuale per assicurare un'installazione corretta e un utilizzo sicuro del prodotto Akrapovič. Akrapovič e/o i suoi partner non possono essere ritenuti responsabili per eventuali danni o lesioni personali (compresi i danni diretti, indiretti o conseguenti) derivanti da un montaggio improprio del prodotto Akrapovič o da un suo utilizzo e manutenzione contrari alle istruzioni e alle avvertenze qui contenute.

In caso di domande relative al montaggio e/o all'utilizzo corretto del prodotto Akrapovič o del presente manuale, si prega di contattare il partner locale autorizzato di Akrapovič.

Per ulteriori informazioni sul prodotto Akrapovič, si prega di visitare il sito ufficiale di Akrapovič:
<http://www.akrapovic.com>

INFORMAZIONI GENERALI

La tua sicurezza è la nostra priorità. Guida la tua moto responsabilmente, con prudenza e rispettando sempre le norme locali sul traffico.

Tutte le dichiarazioni rese sulla conformità del prodotto si riferiscono al prodotto così come viene fornito. Le modifiche al prodotto Akrapovič o il montaggio, l'utilizzo o la manutenzione impropri dello stesso, effettuati non seguendo questo Manuale di montaggio, possono provocare gravi danni al prodotto e/o al motore e anche lesioni personali, e possono compromettere la conformità del prodotto ai requisiti di legge, come quelli riguardanti le emissioni di gas di scarico e/o acustiche (ad esempio, la moto potrebbe non essere più idonea alla circolazione su strade pubbliche), come anche la copertura in garanzia.

Il prodotto può essere utilizzato solo conformemente alle leggi e ai regolamenti in vigore, inclusi, ove applicabili, quelli statali e federali.

I danni causati da montaggio, utilizzo e manutenzione impropri del prodotto Akrapovič non sono coperti dalla garanzia Akrapovič. Per le condizioni della nostra garanzia si prega di consultare la garanzia allegata.

Le specifiche tecniche dei prodotti Akrapovič sono soggette a modifica senza preavviso.

AVVISO RELATIVO AL COPYRIGHT E AGLI ALTRI DIRITTI

Il marchio Akrapovič, inclusi il logo e gli emblemi aziendali, sono soggetti ai diritti d'autore e di marchio di Akrapovič, dei suoi licenziatari o di terzi autorizzati ad utilizzarli.

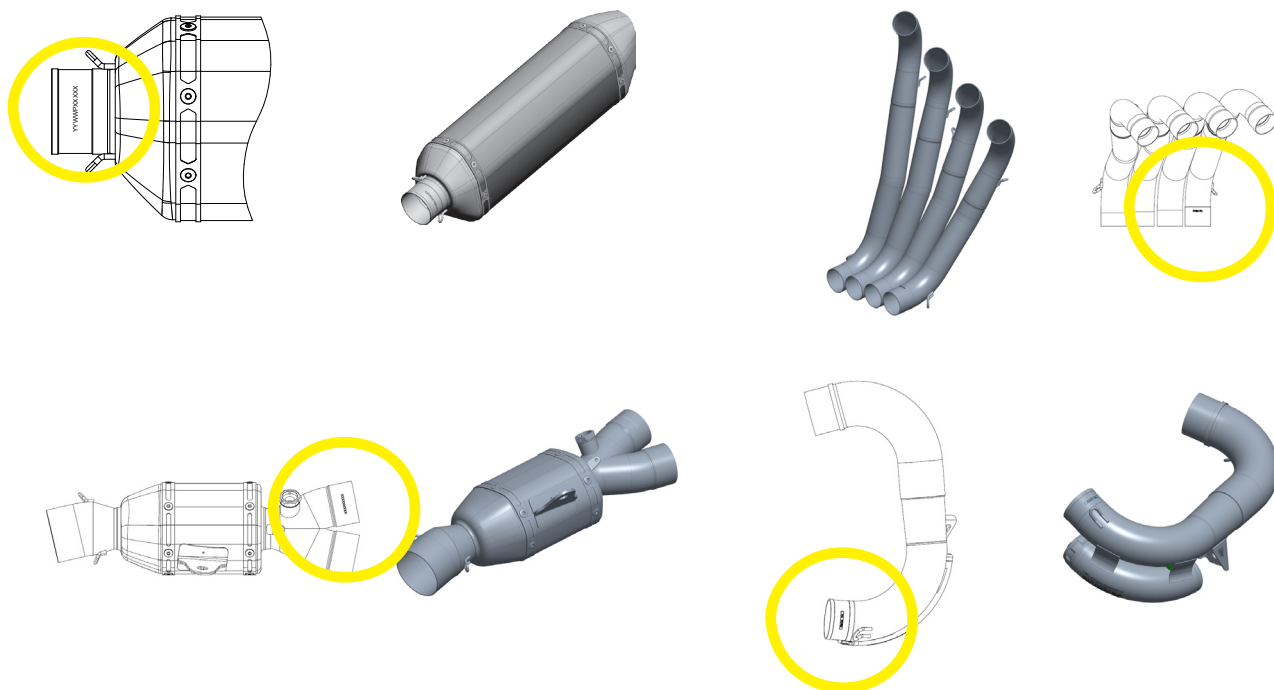
Qualsiasi riproduzione, manipolazione tecnica o di altro genere, traduzione o altro uso dei diritti d'autore e/o di marchio qui contenuti è vietata senza il preventivo consenso scritto di Akrapovič. Lo stesso si applica particolarmente all'intero contenuto di questo manuale e/o di qualsiasi delle sue parti, inclusi, in modo non limitativo, le specifiche tecniche, le istruzioni, i grafici, le fotografie, ecc. contenuti nel presente manuale.

Akrapovič prende in seria considerazione tutti i casi di violazione del copyright e degli altri diritti. Se per qualsiasi motivo si ritiene che il prodotto non sia un prodotto originale Akrapovič, si prega di contattare i nostri partner locali o direttamente Akrapovič all'indirizzo info@akrapovic.com.

AVVISO SULLA SICUREZZA E CONFORMITÀ: SI PREGA DI LEGGERE ATTENTAMENTE PRIMA DI RIMUOVERE LE PARTI DI SERIE E DI INIZIARE IL MONTAGGIO DEL NUOVO PRODOTTO AKRAPOVIČ, SI PREGA DI VERIFICARE TUTTE LE VOCI INDICATE DI SEGUITO:

- QUESTO MANUALE È SPECIFICO PER IL TIPO DI MOTO INDICATO IN COPERTINA, PER IL QUALE È STATO PROGETTATO. LE PROCEDURE DI MONTAGGIO POSSONO VARIARE IN BASE AL TIPO DI MOTO. SI PREGA DI VERIFICARE CHE **IL PRODOTTO AKRAPOVIČ E QUESTO MANUALE DI MONTAGGIO CORRISPONDANO AL VOSTRO MODELLO DI MOTO.**
- **SOLO PER GLI IMPIANTI DI SCARICO:** DURANTE L'UTILIZZO E SUCCESSIVAMENTE L'IMPIANTO DI SCARICO PUÒ DIVENTARE ESTREMAMENTE CALDO. EVITARE DI TOCCARE L'IMPIANTO DI SCARICO FINCHÉ NON SI SIA COMPLETAMENTE RAFFREDDATO. **PRIMA DI INIZIARE IL MONTAGGIO O DI SVOLGERE QUALSIASI ALTRO LAVORO SULLA MOTO, ATTENDERE CHE IL MOTORE E LO SCARICO SI SIANO RAFFREDDATI.**
- ACCERTARSI CHE LA MOTO SIA **FISSATA SALDAMENTE PER PREVENIRE IL RIBALTAMENTO E DANNI A SÉ STESSI E AD ALTRI O ALLA MOTO.**
- CONTROLLARE I COMPONENTI RICEVUTI CON L'ELENCO DISPONIBILE SUL NOSTRO SITO WEB (SI PREGA DI UTILIZZARE IL CODICE QR RIPORTATO IN COPERTINA O DI CERCARE LA "VISUALIZZAZIONE SCHEMATICA" NELLA RISPETTIVA PAGINA DEL PRODOTTO SU WWW.AKRAPOVIC.COM). ACCERTARSI DI AVERE **TUTTI I COMPONENTI NECESSARI PER IL MONTAGGIO** DEL NUOVO PRODOTTO AKRAPOVIČ. SE DOVESSE MANCARE UNO QUALSIASI DEI COMPONENTI, SI PREGA DI NON PROCEDERE CON LA RIMOZIONE DELLE PARTI DI SERIE/MONTAGGIO DEL PRODOTTO AKRAPOVIČ E DI CONTATTARE IL RIVENDITORE DOVE È STATO ACQUISTATO IL PRODOTTO AKRAPOVIČ.
- **CONTROLLARE SEMPRE L'ALTEZZA DA TERRA DELLA MOTO.** PER GLI UTENTI AVANZATI, DOVE SIA POSSIBILE, CONSIGLIAMO DI CONTROLLARE LE IMPOSTAZIONI DELLA MOLLA DI PRECARICO DELLA MOTO PER MIGLIORARE L'ALTEZZA DA TERRA.
- **SOLO PER GLI IMPIANTI DI SCARICO:** IL SILENZIATORE DI OGNI IMPIANTO DI SCARICO HA IL SUO NUMERO DI SERIE UNICO CHE IDENTIFICA L'AUTENTICITÀ DEL PRODOTTO. IL NUMERO DI SERIE SI TROVA ALL'INTERNO DEL COLLETTORE DI INGRESSO DEL SILENZIATORE. SI PREGA DI CONSULTARE LA FIGURA DI SEGUITO. TI PREGHIAMO DI VERIFICARE CHE IL TUO IMPIANTO DI SCARICO SIA UN PRODOTTO ORIGINALE AKRAPOVIČ. IN CASO DI DUBBI SI PREGA DI CONTATTARE IL RIVENDITORE DOVE È STATO ACQUISTATO L'IMPIANTO DI SCARICO O I PARTNER DI AKRAPOVIČ. QUESTO MANUALE, QUALSIASI CERTIFICATO E LA GARANZIA DI AKRAPOVIČ SI RIFERISCONO SOLO AL PRODOTTO ORIGINALE.

ESEMPI DELLA POSIZIONE DEL NUMERO DI SERIE



AVVISO SUI LIVELLI ACUSTICI E DI EMISSIONI

Avviso generale

I prodotti di Akrapovič sono distribuiti a livello mondiale e né Akrapovič d.d. né alcuna delle sue controllate rilasciano alcuna dichiarazione che i prodotti siano conformi alle leggi di qualsiasi giurisdizione in materia di emissioni di gas di scarico e/o acustiche e in materia di etichettatura. La responsabilità di informarsi e di rispettare le leggi vigenti nel luogo di utilizzo di prodotti è a carico degli acquirenti.

Sebbene determinare la conformità alle leggi di un paese specifico dei prodotti di Akrapovič sia responsabilità dell'utente, nella sezione del nostro sito web dedicata ai prodotti si trovano alcune indicazioni di massima sulla conformità del prodotto Akrapovič ai diversi requisiti di legge (si prega di utilizzare il codice QR riportato in copertina o di cercare la rispettiva pagina del prodotto su www.akrapovic.com). Per le omologazioni EC ed ECE si prega di consultare il certificato allegato al prodotto.

AVVISO PER GLI STATI UNITI

Alcuni stati degli Stati Uniti e il governo federale degli Stati Uniti hanno promulgato leggi che regolano l'utilizzo di componenti e impianti commerciali, soprattutto perché questi componenti o impianti modificano, rimuovono o sostituiscono il catalizzatore di serie. Si prega di consultare le leggi in materia per la vostra zona di residenza prima di montare un componente o un impianto commerciale sul veicolo, al fine di garantire la conformità con tutte le leggi vigenti. Né Akrapovič d.d. né alcuna delle sue affiliate o rivenditori di componenti o impianti rilasciano alcuna dichiarazione di conformità dei loro componenti o impianti con le suddette leggi.

AVVISO PER LO STATO DELLA CALIFORNIA

Le leggi dello stato della California proibiscono l'utilizzo di qualsiasi componente o impianto aftermarket che modifichi, rimuova o sostituisca il catalizzatore di serie, a meno che il CARB (California Air Resources Board) non abbia emesso un'ordinanza esecutiva per tale componente o impianto o a meno che il componente o l'impianto ne sia esentato perché utilizzato solo su veicoli da corsa su circuiti chiusi. Né Akrapovič d.d. né alcuna delle sue affiliate rilascia alcuna dichiarazione che alcuno dei suoi componenti o impianti abbia ricevuto tale ordinanza esecutiva o che alcuno dei suoi componenti o impianti sia conforme all'esenzione per i veicoli da corsa. Gli acquirenti sono completamente responsabili riguardo all'informarsi sulle leggi vigenti in California e di rispettarle.

NOTA GENERALE

Le fotografie e le altre illustrazioni del presente manuale sono simboliche e hanno lo scopo di rappresentare i singoli passi necessari per un montaggio e un utilizzo corretti, nonché di fornire una panoramica generale. I componenti effettivi del prodotto Akrapovič possono non corrispondere esattamente alle fotografie e alle altre illustrazioni.

SIMBOLI

In queste istruzioni di montaggio vengono utilizzati i seguenti simboli:



UTENSILI E DISPOSITIVI DI PROTEZIONE RICHIESTI



COPPIA DI SERRAGGIO



LUBRIFICAZIONE



SERRARE A MANO



SUGGERIMENTO PER L'INSTALLAZIONE



ATTENZIONE O IMPORTANTE

UTILIZZO DEL SIGILLANTE PER BULLONI



Applicare 3 o 4 piccole gocce di sigillante per bulloni sulle filettature pulite e sgrassate prima di serrare i bulloni.

AVVERTENZA! Evitare il contatto con la pelle, gli occhi o le mucose. Non inalare i vapori. Tenere fuori dalla portata dei bambini.



UTILIZZO DELLA PASTA ANTIGRIPPANTE SENZA PIOMBO A BASE DI RAME (tubetto nero)

Fornisce protezione di lunga durata e senza problemi contro il grippaggio, la corrosione e la ruggine di bulloni, attacchi filettati, dadi, giunti, ecc. Protegge inoltre da vibrazioni, usura e impatti.

AVVERTENZA! Evitare il contatto con gli occhi. Tenere fuori dalla portata dei bambini.



UTILIZZO DEL GRASSO ANTIGRIPPANTE (tubetto bianco)

Previene il grippaggio, la corrosione e l'usura eccessiva tra le componenti in titanio.

AVVERTENZA! Evitare il contatto con gli occhi. Tenere fuori dalla portata dei bambini.

Utensili e attrezzi



- Guanti da meccanico
- Chiave esagonale a T 6 mm
- Chiave TORX a T da 40

ELENCO DEI COMPONENTI

La confezione deve contenere uno o più dei seguenti articoli:

- Prodotto Akrapovič
- Certificato di omologazione/documenti di conformità, se applicabile
- Garanzia
- Materiale di montaggio
- Manuale di montaggio

L'elenco dettagliato dei componenti è disponibile sul sito web di Akrapovič (si prega di utilizzare il codice QR riportato in copertina o di cercare la "Visualizzazione schematica" nella rispettiva pagina del prodotto su www.akrapovic.com).

RIMOZIONE DELL'IMPIANTO DI SCARICO O DI ALTRE COMPONENTI DI SERIE:

La procedura di rimozione dell'impianto di scarico o di altre componenti di serie può variare in base al tipo di impianto o alle componenti. Per la rimozione dell'impianto di scarico o delle altre componenti di serie si prega di seguire le istruzioni del manuale di officina del produttore.

Se per qualsiasi motivo si decide di procedere altrimenti, si prega di notare che qualsiasi informazione qui fornita al riguardo deve considerarsi di carattere generale e a titolo esclusivamente informativo. Akrapovič non si assume nessuna responsabilità per quanto riguarda la rimozione dell'impianto di scarico o di altre componenti di serie, la copertura in garanzia del suddetto impianto o delle suddette componenti o l'idoneità per un loro utilizzo futuro.

Se il vostro impianto di scarico Akrapovič o le altre componenti della moto non possono essere utilizzati in alcune strade o in determinate condizioni, vi preghiamo di conservare l'impianto di scarico di serie (o un altro impianto) o le componenti di serie che possano essere legalmente utilizzate in tali circostanze.

RIMOZIONE DELLA PEDANE POGGIAPIEDI DI SERIE DEL PASSEGGERO:

1. Posizionare la moto sul cavalletto laterale; consigliamo di utilizzare un cavalletto centrale da corsa. Accertarsi che la superficie sia solida e in piano.
2. Rimuovere il silenziatore Akrapovič; fare riferimento alle **istruzioni per il montaggio dell'impianto Akrapovič Slip-On o Racing Line** per la procedura corretta. Svitare i bulloni contrassegnati in entrambi i lati della moto e, con cautela, rimuovere le pedane poggiapiedi del passeggero (**F 01**).

! **ATTENZIONE:** durante questa procedura prestare attenzione a non ferirsi o a non danneggiare nessun componente della moto!

MONTAGGIO DELLA STAFFA PER SILENZIATORE AKRAPOVIČ:

1. Montare la staffa in fibra di carbonio Akrapovič sul telaio utilizzando i bulloni M8×30 e le rondelle del kit di montaggio di Akrapovič, e serrarli alla coppia specificata (**F 02**).
- ! **ATTENZIONE:** durante questa procedura prestare attenzione a non ferirsi o a non danneggiare nessun componente della moto!
 - ! **IMPORTANTE:** il materiale di montaggio fornito da Akrapovič è adatto solo per il modello del 2023/2024!
 - ! **IMPORTANTE:** utilizzare del sigillante per bulloni per le filettature dei bulloni contrassegnati!

MONTAGGIO FINALE:

1. A montaggio terminato eliminare le macchie di grasso da tutte le superfici del prodotto Akrapovič. In questo modo le macchie non bruceranno sulla superficie. Non utilizzare detergenti chimici aggressivi che potrebbero danneggiare la superficie o gli adesivi:
 - **Superfici in titanio** (fodero esterno in titanio, tubi in titanio, ecc.): utilizzare un panno morbido spruzzato con del lubrificante multiuso spray (WD-40® o equivalente)* e quindi asciugare con un panno morbido asciutto.
 - **Superfici in fibra di carbonio** (fondello esterno in fibra di carbonio, fodero esterno in fibra di carbonio, staffa in fibra di carbonio, ecc.): utilizzare un panno morbido asciutto spruzzato con del detergente multiuso a schiuma e quindi asciugare con un panno morbido asciutto.
 - **Superfici verniciate** (fondello esterno verniciato, fodero esterno verniciato, staffa verniciata, ecc.): utilizzare un panno morbido spruzzato con del detergente multiuso a schiuma e quindi asciugare con un panno morbido asciutto.
 - **Superfici cromate** (fondello cromato, fodero esterno cromato, ecc.): utilizzare un panno morbido spruzzato con del detergente multiuso a schiuma e quindi asciugare con un panno morbido asciutto.
 - **Superfici in acciaio inossidabile** (fodero esterno in acciaio inossidabile, tubi in acciaio inossidabile, ecc.): utilizzare un panno morbido spruzzato con del detergente per contatti e quindi asciugare con un panno morbido asciutto.
- *WD-40® è un marchio registrato della WD-40.
2. Accertarsi che i tutti i dadi e i bulloni siano sufficientemente serrati. Se il prodotto Akrapovič dovesse toccare la carenatura o altre parti della moto, ripetere la regolazione del prodotto o contattare il rivenditore autorizzato.
3. Rimontare tutte le parti di serie rimosse o spostate solo parzialmente (carenature, radiatore, ecc.); fare riferimento al manuale d'officina del produttore del veicolo per la procedura corretta e i dati sulle coppie di serraggio.

MANUTENZIONE DEL PRODOTTO AKRAPOVIČ:

- !** **IMPORTANTE: Accertarsi periodicamente che i bulloni e le molle siano sufficientemente serrati. Se il prodotto dovesse toccare la carenatura o altre parti della moto, ripetere la regolazione del prodotto o contattare il rivenditore autorizzato!**
- !** **ATTENZIONE: dopo che il motore è stato acceso per 30 minuti, serrare di nuovo i bulloni dello scudo termico in fibra di carbonio Akrapovič!**
- !** **IMPORTANTE: DOPO LA SOSTITUZIONE È NORMALE CHE DAL SILENZIATORE FUORIESCA DEL FUMO BIANCO PER I PRIMI 100 KM.**
- !** **IMPORTANTE: A CAUSA DELLE ALTE TEMPERATURE È NORMALE CHE IL COLORE DELL'IMPIANTO DI SCARICO SUBISCA DELLE VARIAZIONI.**
- !** **ATTENZIONE: NON STARE MAI DIETRO AL SILENZIATORE.**
- !** **IMPORTANTE: PER LA PULIZIA DEL PRODOTTO AKRAPOVIČ NON UTILIZZARE DETERGENTI PER GOMME AUTO O ALTRI DETERGENTI CHE CONTENGONO ADDITIVI ACIDI.**
- !** **IMPORTANTE: AL FINE DI EVITARE DANNI ALLA VERNICE O ALLE SUPERIFICI LUCIDE DEI PRODOTTI AKRAPOVIČ, SI RACCOMANDA LA MASSIMA CAUTELA QUANDO SI UTILIZZANO IDROPULITRICI PER LA PULIZIA DELLE STESSE.**
- !** **IMPORTANTE: TUTTI I PRODOTTI AKRAPOVIČ SONO STATI PROGETTATI E SVILUPPATI PER ESSERE UTILIZZATI SU VEICOLI SPECIFICI E PER LA DURATA PREVISTA. SI PREGA DI ACCERTARSI CHE AL TERMINE DELLA DURATA PREVISTA I PRODOTTI AKRAPOVIČ SIANO SMONTATI IN BASE AI DISEGNI DISPONIBILI SUL SITO AKRAPOVIČ; SUCCESSIVAMENTE SMALTIRE RESPONSABILMENTE OGNI SINGOLO COMPONENTE, AI SENSI DELLE DISPOSIZIONI DI LEGGE E DEI REGOLAMENTI IN VIGORE A LIVELLO LOCALE. AKRAPOVIČ NON SI ASSUME NESSUN OBBLIGO E NESSUNA RESPONSABILITÀ IN MERITO ALLE OPERAZIONI DI SMALTIMENTO, NÉ È TENUTA A FORNIRE INFORMAZIONI AL RIGUARDO.**



Instructions d'installation

Produit d'Akrapovič :
Support de silencieux
pour la
Kawasaki Ninja ZX-6R



509192

FR

Révision 1.0 02/2024



www.akrapovic.com

Nous vous félicitons pour l'achat du produit de la compagnie Akrapovič. Le produit d'Akrapovič est fabriqué par la compagnie Akrapovič d.d., Malo Hudo 8a, 1295 Ivančna Gorica, Slovénie (« Akrapovič »).

Veuillez lire entièrement et attentivement ce manuel d'installation avant d'installer et d'utiliser ce produit d'Akrapovič.

Ce produit d'Akrapovič ne doit être installé que par des personnes spécialisées en matière d'installation et de fonctionnement des systèmes d'échappement ou d'autres pièces des motos. Les instructions fournies dans ce manuel doivent être respectées pour garantir une bonne installation et une utilisation en toute sécurité du produit d'Akrapovič. Akrapovič et/ou ses partenaires ne sauront être tenus pour responsables de tout dommage ou blessure (y compris dommages directs, indirects ou consécutifs) découlant d'une installation inappropriée du produit d'Akrapovič, d'une utilisation et d'un entretien contraires aux instructions et aux avertissements ci-inclus.

En cas de questions concernant l'installation et/ou la bonne utilisation du produit d'Akrapovič ou de ce manuel, veuillez contacter votre partenaire local Akrapovič.

Pour plus d'informations sur ce produit d'Akrapovič, veuillez consulter le site Web officiel de la compagnie Akrapovič sur :
<http://www.akrapovic.com>

INFORMATIONS GÉNÉRALES

Votre sécurité est notre priorité. Veuillez conduire votre moto de façon responsable et prudente, et toujours respecter les règles de circulation locales.

Toutes les déclarations concernant la conformité du produit sont faites par rapport au produit « en l'état ». Toute modification du produit d'Akrapovič ou son installation, son utilisation ou son entretien inapproprié ne respectant pas ce manuel d'installation, peuvent entraîner de graves dommages au produit et / ou à la moto, ainsi que des blessures, et peuvent affecter la conformité du produit aux exigences légales, telles que les émissions atmosphériques / acoustiques (par exemple, la moto ne peut plus être utilisée sur un réseau routier public), ainsi que la couverture de la garantie.

Le produit ne peut être utilisé que conformément à la législation et à la réglementation pertinentes, notamment nationales et fédérales, le cas échéant.

Les dommages causés par une installation, une utilisation et un entretien inappropriés du produit d'Akrapovič ne sont pas couverts par la garantie d'Akrapovič. Veuillez vous reporter à la garantie ci-jointe pour voir nos conditions de garantie.

Les spécifications techniques des produits d'Akrapovič peuvent être modifiées sans préavis.

COPYRIGHT ET AVIS RELATIF AUX AUTRES DROITS

La marque Akrapovič, y compris les logos et les emblèmes corporatifs, sont soumis au copyright, ainsi qu'aux droits de marque d'Akrapovič, ses concédants de licence ou des tiers autorisant Akrapovič à les utiliser.

Toute reproduction, manipulation technique ou autre, traduction, ou toute autre utilisation du copyright et/ou des droits de marque ci-inclus sont interdites sans l'autorisation écrite préalable explicite d'Akrapovič. Cela vaut également pour l'ensemble du contenu de ce manuel et / ou quelque partie que ce soit, notamment, mais sans s'y limiter, les spécifications techniques, les instructions, les graphiques, les photos, etc. inclus dans ce manuel.

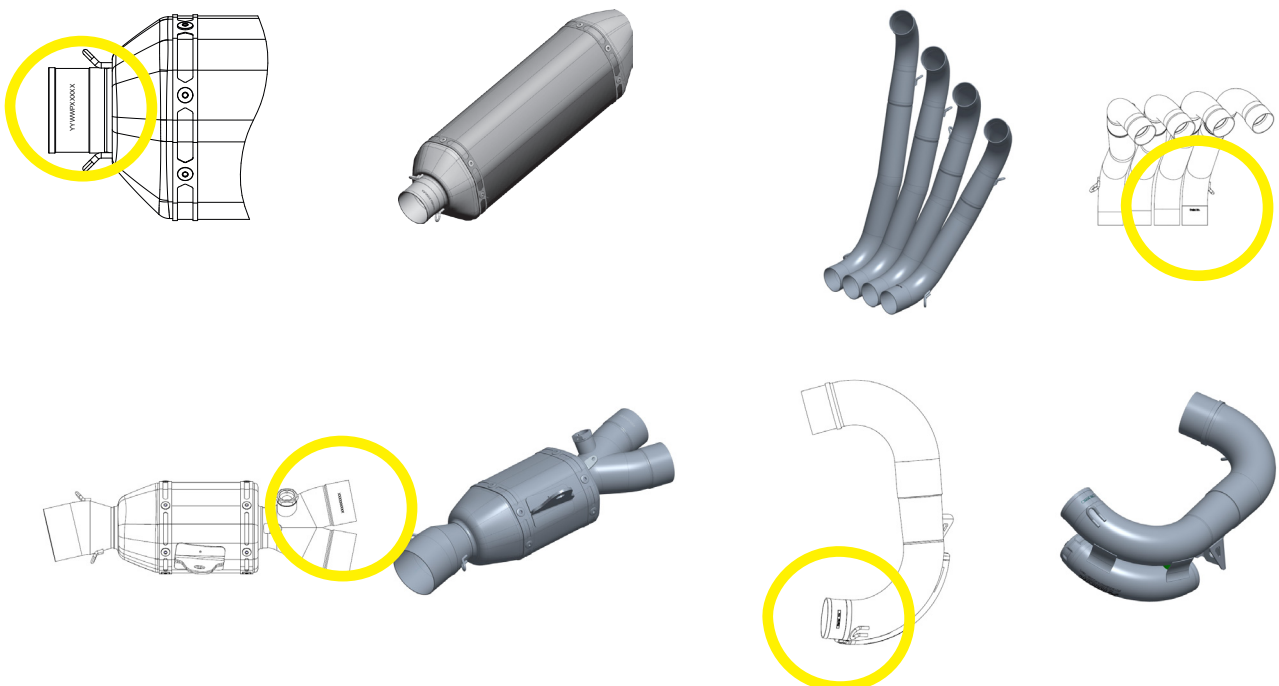
Akrapovič prend très au sérieux tous les cas d'infraction du copyright et des autres droits. Si vous avez des raisons de croire que votre produit n'est pas un produit d'origine Akrapovič, veuillez contacter nos partenaires locaux ou Akrapovič en envoyant un e-mail à info@akrapovic.com.

AVERTISSEMENT DE SÉCURITÉ ET DE CONFORMITÉ, À LIRE ATTENTIVEMENT

AVANT DE RETIRER LES PIÈCES DE SÉRIE ET DE COMMENCER L'INSTALLATION DE VOTRE NOUVEAU PRODUIT D'AKRAPOVIČ , VEUILLEZ VOUS ASSURER QUE TOUS LES ÉLÉMENTS ÉNUMÉRÉS ONT ÉTÉ VÉRIFIÉS :

- CE MANUEL CONCERNE SPÉCIFIQUEMENT LA MOTO INDIQUÉE À LA PREMIÈRE PAGE, POUR LAQUELLE IL A ÉTÉ CONÇU. LES PROCÉDURES D'INSTALLATION VARIENT EN FONCTION DU TYPE DE MOTO. VEUILLEZ VÉRIFIER QUE LE **SYSTÈME D'ÉCHAPPEMENT D'AKRAPOVIČ ET CE MANUEL D'INSTALLATION CORRESPONDENT AU TYPE DE VOTRE MOTO.**
- **POUR LE SYSTÈME D'ÉCHAPPEMENT UNIQUEMENT :** LE SYSTÈME D'ÉCHAPPEMENT PEUT ÊTRE EXTRÊMEMENT CHAUD PENDANT ET APRÈS SON UTILISATION. VEUILLEZ À NE PAS TOUCHER AU SYSTÈME D'ÉCHAPPEMENT JUSQU'À SON REFROIDISSEMENT COMPLET. LAISSEZ L'ÉCHAPPEMENT ET LE MOTEUR REFROIDIR AVANT DE COMMENCER L'INSTALLATION OU D'EFFECTUER TOUT AUTRE TRAVAIL SUR LA MOTO.
- ASSUREZ-VOUS QUE LA MOTO EST **POSITIONNÉE DE FAÇON SÛRE POUR ÉVITER SON RENVERSEMENT**, LES BLESSURES OU L'ENDOMMAGEMENT.
- VEUILLEZ VÉRIFIER LES PIÈCES REÇUES PAR RAPPORT À LA LISTE DES PIÈCES DISPONIBLES SUR NOTRE SITE (VEUILLEZ UTILISER LE CODE QR FIGURANT SUR LA PREMIÈRE PAGE OU CHERCHER LA « VUE SCHÉMATIQUE » QUE VOUS TROUVEREZ SUR LA PAGE CORRESPONDANTE DU PRODUIT SUR WWW.AKRAPOVIC.COM). ASSUREZ-VOUS DE DISPOSER DE **TOUTES LES PIÈCES NÉCESSAIRES POUR L'INSTALLATION** DE VOTRE NOUVEAU PRODUIT D'AKRAPOVIČ. EN CAS DE PIÈCES MANQUANTES, NE DÉSINSTALLEZ PAS VOS PIÈCES DE SÉRIE NI NE MONTEZ LE PRODUIT D'AKRAPOVIČ ET CONTACTEZ LE DÉTAILLANT OÙ VOUS AVEZ ACHETÉ LE PRODUIT D'AKRAPOVIČ.
- **SÉCURISEZ TOUJOURS LA GARDE AU SOL DE VOTRE MOTO.** POUR LES UTILISATEURS AVANCÉS, NOUS VOUS RECOMMANDONS DE VÉRIFIER LES PARAMÈTRES DE PRÉCHARGE DU RESSORT, AFIN D'OPTIMISER LA GARDE AU SOL DANS LA MESURE DU POSSIBLE.
- **POUR LE SYSTÈME D'ÉCHAPPEMENT UNIQUEMENT :** CHAQUE SILENCIEUX DU SYSTÈME D'ÉCHAPPEMENT POSSÈDE UN NUMÉRO DE SÉRIE UNIQUE QUI IDENTIFIE L'AUTHENTICITÉ DU PRODUIT. VOUS POUVEZ TROUVER CE NUMÉRO DE SÉRIE SUR LE TUYAU D'ENTRÉE DU SILENCIEUX. REPORTEZ-VOUS À LA FIGURE CI-DESSOUS. VEUILLEZ VÉRIFIER QUE VOTRE SYSTÈME D'ÉCHAPPEMENT EST UN PRODUIT D'ORIGINE D'AKRAPOVIČ. EN CAS DE DOUTE, VEUILLEZ CONTACTER LE REVENDEUR OÙ VOUS AVEZ ACHETÉ LE SYSTÈME D'ÉCHAPPEMENT OU LES PARTENAIRES D'AKRAPOVIČ. CE MANUEL, TOUS LES CERTIFICATS ET LA GARANTIE AKRAPOVIČ NE S'APPLIQUENT QU'AUX PRODUITS D'ORIGINE.

EXEMPLES DE POSITION DU NUMÉRO DE SÉRIE



AVERTISSEMENTS CONCERNANT LES ÉMISSIONS ET LE BRUIT

Avertissement général

En raison de la distribution mondiale des produits d'Akrapovič d.d., ni Akrapovič d.d. ni aucune de ses filiales ne déclarent que les produits sont conformes aux lois relatives aux émissions atmosphériques et / ou acoustiques, ou aux lois en matière d'étiquetage, de quelque juridiction que ce soit. Les acheteurs sont entièrement responsables de s'informer sur les lois applicables où les produits doivent être utilisés et respecter ces lois.

Bien que la conformité légale des produits d'Akrapovič dans un pays donné doit être déterminée par l'utilisateur, vous pouvez trouver quelques lignes directrices essentielles sur la conformité de votre produit d'Akrapovič avec plusieurs exigences légales sur la partie relative au produit de notre site Web (veuillez utiliser le code QR figurant sur la première page ou cherchez la page correspondante du produit sur www.akrapovic.com). Pour les homologations de type CE et CEE, veuillez vous reporter au certificat joint à votre produit.

AVERTISSEMENT CONCERNANT LES ÉTATS-UNIS

Divers États américains et le gouvernement fédéral des États-Unis ont des lois individuelles régulant l'utilisation des pièces et des systèmes du marché de pièces de rechange, d'autant plus que ces pièces et ces systèmes modifient, retirent ou remplacent les catalyseurs de l'équipement d'origine. Veuillez consulter les lois correspondantes à votre zone avant d'installer une pièce ou un système du marché de pièces de rechange sur votre véhicule pour garantir sa conformité à toutes les lois applicables. Ni Akrapovic d.d., ni aucune de ses filiales ou vendeurs de pièces ou systèmes ne déclarent que leurs pièces ou systèmes sont conformes à ces lois.

AVERTISSEMENT CONCERNANT LA CALIFORNIE

Les lois de Californie interdisent l'utilisation de toute pièce ou de tout système du marché de pièces de rechange modifiant, retirant ou remplaçant les catalyseurs de l'équipement d'origine, à moins que le California Air Resources Board ait délivré un ordre exécutif pour cette partie ou ce système ou à moins que la pièce ou le système soit exclus, n'étant utilisé que sur les véhicules de course dans les circuits fermés. Ni Akrapovic d.d., ni aucune de ses filiales ne déclarent que leurs pièces ou systèmes aient reçu un tel ordre exécutif, ou que leurs pièces ou systèmes soient conformes à l'exemption des véhicules de course. Les acheteurs sont entièrement responsables de s'informer sur les lois applicables en Californie et de respecter ces lois.

REMARQUE GÉNÉRALE

Les photos et les autres illustrations figurant dans ce manuel sont symboliques et visent à représenter les différentes étapes d'une bonne installation et utilisation, ainsi qu'à offrir un aperçu général. Les composants actuels du produit d'Akrapovič peuvent ne pas correspondre complètement aux photos et autres illustrations.

SYMBOLES

Les symboles suivants sont utilisés dans ces instructions d'installation :



OUTILS ET ÉQUIPEMENTS DE PROTECTION REQUIS



COUPLE DE SERRAGE



LUBRIFICATION



SERRAGE MANUEL



CONSEIL D'INSTALLATION



MISE EN GARDE OU POINT IMPORTANT

UTILISER UN PRODUIT D'ÉTANCHÉITÉ POUR BOULONS



Appliquer 3 à 4 petites gouttes de produit d'étanchéité pour boulons sur les filets nettoyés et dégraissés avant de serrer les boulons.

AVERTISSEMENT ! Éviter le contact avec la peau, les yeux ou les muqueuses. Ne pas inhaler les vapeurs. Maintenir hors de portée des enfants.

UTILISER UNE PÂTE DE CUIVRE ANTIGRIPPANTE SANS PLOMB (tube noir)



Elle offre une utilisation facile et une protection de longue durée contre le grippage, la corrosion et la rouille des boulons, des extrémités filetées, des écrous, des joints, etc. Elle protège également des vibrations, de l'usure et des impacts.

AVERTISSEMENT ! Éviter le contact avec les yeux. Maintenir hors de portée des enfants.

UTILISER UNE GRAISSE ANTIGRIPPANTE (tube blanc)



Ceci prévient le grippage, la corrosion et l'usure excessive entre les composants en titane.

AVERTISSEMENT ! Éviter le contact avec les yeux. Maintenir hors de portée des enfants.



- Gants de mécanicien
- Clé hexagonale de 6 mm avec poignée en T
- Clé Torx 40 avec poignée en T

LISTE DE PIÈCES

La boîte d'emballage doit contenir un ou plusieurs des éléments suivants :

- Produit d'Akrapovič :
- Certificat d'homologation/documents de conformité, le cas échéant
- Garantie
- Matériel de montage
- Manuel d'installation

Une liste détaillée des pièces peut être trouvée sur le site web d'Akrapovič (veuillez utiliser le code QR figurant sur la première page ou chercher la « vue schématique » sur la page correspondante du produit sur www.akrapovic.com).

RETRAIT DU SYSTÈME D'ÉCHAPPEMENT DE SÉRIE OU D'AUTRES PIÈCES DE SÉRIE DE LA MOTO :

La procédure de désinstallation du système d'échappement ou d'autres pièces d'origine de la moto peut varier en fonction du système d'échappement ou d'autres pièces existants de la moto. Veuillez suivre les instructions du fabricant de la moto pour désinstaller le système d'échappement d'origine ou autres pièces de la moto.

Si pour une raison quelconque vous en décidez autrement, veuillez tenir compte que toute information ci-incluse fournie à cet égard doit être considérée comme information générale fournie uniquement pour votre confort. Si pour une raison quelconque vous en décidez autrement, veuillez tenir compte que toute information ci-incluse fournie à cet égard doit être considérée comme information générale fournie uniquement pour votre confort.

En cas d'impossibilité d'utilisation de votre système d'échappement d'Akrapovič ou d'autre pièces de la moto sur certaines routes ou dans certaines conditions, veuillez conserver le système de série ou un autre système d'échappement ou d'autres pièces de série que vous puissiez utiliser légalement dans de telles circonstances.

RETRAIT DES REPOSE-PIEDS DE SÉRIE DU PASSAGER :

1. Placez la moto sur la béquille latérale, nous vous recommandons d'utiliser une béquille de course centrale. Assurez-vous que la surface est solide et plane.
2. Retirez le silencieux d'Akrapovič de la moto ; reportez-vous aux **instructions d'installation du système d'Akrapovič Slip-On ou Racing Line** pour obtenir la procédure correcte. Desserrez les boulons indiqués des deux côtés de la moto et retirez avec précaution les repose-pieds de la moto (**F 01**).

! **ATTENTION : veillez à ne pas vous blesser ou endommager de pièce du silencieux au cours de cette procédure !**

INSTALLATION DU SUPPORT DE SILENCIEUX D'AKRAPOVIČ :

1. Installez l'embase du silencieux en fibre de carbone d'Akrapovič sur le faux-cadre à l'aide des boulons M8×30 et des rondelles du kit d'installation d'Akrapovič et serrez-les au couple spécifié (**F 02**).
- ! **ATTENTION : veillez à ne pas vous blesser ou endommager de pièce du silencieux au cours de cette procédure !**
 - ! **IMPORTANT : le matériel de montage fourni par Akrapovič ne convient que pour les modèles de l'année 2023/2024 !**
 - ! **IMPORTANT : utilisez un produit d'étanchéité pour le filetage des boulons indiqués !**

INSTALLATION FINALE :

1. Nettoyez les taches de graisse de toutes les surfaces du produit d'Akrapovič, lorsque l'installation est terminée. En nettoyant les taches, vous éviterez qu'elles ne brûlent sur la surface. N'utilisez pas de nettoyeurs chimiques agressifs, car ils peuvent endommager la surface ou les étiquettes.
 - **Surfaces en titane** (manchon extérieur du silencieux en titane, tuyaux en titane etc.) : utilisez un chiffon doux aspergé d'un lubrifiant en spray à usage multiple (WD-40® ou équivalent)*, puis essuyez avec un chiffon doux et sec.
 - **Surface en fibres de carbone** (capuchon de sortie en fibre de carbone, manchon extérieur du silencieux en fibre de carbone, embase en fibre de carbone etc.) : utilisez un chiffon doux et sec, aspergé d'un nettoyant en mousse tout usage, puis essuyez avec un chiffon doux et sec.
 - **Surface peintes** (capuchon de sortie peint, manchon extérieur peint du silencieux, embase peinte etc.) : utilisez un chiffon doux et sec, aspergé d'un nettoyant en mousse tout usage, puis essuyez avec un chiffon doux et sec.
 - **Surfaces chromés** (capuchon de sortie chromé, manchon extérieur chromé du silencieux etc.) : utilisez un chiffon doux aspergé d'un nettoyant en mousse tout usage, puis essuyez avec un chiffon doux et sec.
 - **Surfaces en acier inoxydable** (manchon extérieur du silencieux en acier inoxydable, tuyaux en acier inoxydable etc.) : utilisez un chiffon doux aspergé d'un nettoyant de contact, puis essuyez avec un chiffon doux et sec.
2. Assurez-vous que tous les écrous et tous les boulons sont suffisamment serrés. En cas de contact entre le produit et le carénage ou d'autres pièces, répétez le réglage du produit ou contactez votre concessionnaire agréé !
3. Réinstallez toutes les pièces partiellement retirées ou démontées (carénage, radiateur etc.) ; reportez-vous au manuel du fabricant du véhicule pour obtenir les procédures et les couples de serrage corrects.

*WD-40® est une marque déposée de la société WD-40.

ENTRETIEN DU PRODUIT D'AKRAPOVIČ :

- ! **IMPORTANT : assurez-vous périodiquement que tous les boulons et ressorts sont suffisamment serrés. En cas de contact entre le produit et le carénage ou d'autres pièces, répétez le réglage du produit ou contactez votre concessionnaire agréé !**
- ! **ATTENTION : après avoir mis en marche le moteur pendant 30 minutes, resserrez les boulons de la protection thermique d'Akrapovič en fibre de carbone !**
- ! **IMPORTANT : IL EST NORMAL QUE DE LA FUMÉE BLANCHE SORTE DU SILENCIEUX DURANT LES 100 PREMIERS KM APRÈS LE REMPLACEMENT.**
- ! **IMPORTANT : LE SYSTÈME D'ÉCHAPPEMENT PEUT CHANGER DE COULEUR EN RAISON DE TEMPÉRATURES ÉLEVÉES.**
- ! **ATTENTION : NE RESTEZ À AUCUN MOMENT DERRIÈRE LE SILENCIEUX.**
- ! **IMPORTANT : N'UTILISEZ PAS DE NETTOYANTS DESTINÉS AUX ROUES D'AUTOMOBILES OU DE PRODUITS DE NETTOYAGE CONTENANT DES ADDITIFS ACIDIQUES POUR NETTOYER LES PRODUITS D'AKRAPOVIČ.**
- ! **IMPORTANT : NOUS VOUS RECOMMANDONS D'ÊTRE EXTRÊMEMENT PRUDENT LORS DE L'UTILISATION DU DISPOSITIF DE NETTOYAGE ÉLECTRIQUE / HAUTE PRESSION POUR NETTOYER LES SURFACES PEINTES / LACQUÉES DES PRODUITS D'AKRAPOVIČ POUR ÉVITER LES DOMMAGES À LA PEINTURE / VERNIS.**
- ! **IMPORTANT : TOUS LES PRODUITS D'AKRAPOVIČ SONT DÉVELOPPÉS ET CONÇUS POUR ÊTRE UTILISÉS SUR LES VÉHICULES SPÉCIFIQUES POUR TOUTE LEUR DURÉE DE VIE. ASSUREZ-VOUS QUE LE PRODUIT D'AKRAPOVIČ EST DÉMONTÉ SUR SES COMPOSANTS INDICQUÉS DANS LE DIAGRAMME SCHÉMATIQUE DU PRODUIT DISPONIBLE SUR LA PAGE WEB D'AKRAPOVIČ ET QUE CHAQUE COMPOSANT EST DÉMONTÉ DE MANIÈRE RESPONSABLE ET CONFORMÉMENT À LA LÉGISLATION LOCALE APPLICABLE. AKRAPOVIČ N'ASSUME AUCUNE OBLIGATION NI RESPONSABILITÉ CONCERNANT LE PROCESSUS DE DÉMOLITION OU LA FOURNITURE D'INFORMATIONS CONNEXES.**



Instrucciones de montaje

Producto de Akrapovič:
Soporte de silenciador
para el modelo
Kawasaki Ninja ZX-6R

Enhorabuena, ha adquirido un producto de Akrapovič. El producto de Akrapovič es fabricado por Akrapovič d.d., Malo Hudo 8a, 1295 Ivančna Gorica, Eslovenia ("Akrapovič").

Por favor lea este manual de instalación atentamente antes de empezar con la instalación y uso del producto de Akrapovič.

El producto de Akrapovič sólo deberá ser montado por personas cualificadas con experiencia en montaje y funcionamiento de sistemas de escape o otras piezas para motos. Las instrucciones contenidas en este manual se deberán seguir estrictamente para garantizar la correcta instalación y el uso seguro del producto de Akrapovič. Akrapovič y/o sus socios no se harán responsables de ningún daño material o personal (incluidos daños directos, indirectos o perjuicios) acaecido por un montaje incorrecto o un uso indebido del producto de Akrapovič, contrario a las instrucciones y advertencias contenidas en este manual.

En caso de dudas o preguntas respecto al montaje y/o el buen uso del producto de Akrapovič o a estas instrucciones, contacte con su distribuidor oficial local de Akrapovič.

Para más información sobre el producto de Akrapovič, visite la página web oficial de Akrapovič:
<http://www.akrapovic.com>

INFORMACIÓN GENERAL

Su seguridad es nuestra máxima prioridad. Por favor conduzca con responsabilidad, seguridad y obedezca siempre a las normas generales de tráfico.

Todas las declaraciones de conformidad del producto hacen referencia al producto "en su versión actual". Cualquier modificación en el producto de Akrapovič o montaje, uso o mantenimiento indebido que no siga las instrucciones de montaje contenidas en este manual podría provocar serios daños materiales al producto y/o a la moto, así como daños personales, y podrá afectar a la conformidad legal del producto, tales como las emisiones aéreas y/o acústicas del producto (p. ej. prohibición definitiva de utilizar la moto en la vía pública), así como a la cobertura de la garantía.

El producto se podrá utilizar únicamente en cumplimiento con la legislación y normativas vigentes, incluidas las leyes estatales y federales, donde sean aplicables.

Los daños causados por un montaje, un uso o un mantenimiento indebido del producto de Akrapovič no están cubiertos por la garantía de Akrapovič. Por favor consulte la garantía adjunta para comprobar los términos de nuestra garantía.

Las especificaciones técnicas de los productos de Akrapovič están sujetas a cambios sin previo aviso.

DERECHOS DE AUTOR Y AVISOS SOBRE OTROS DERECHOS

La marca comercial Akrapovič, incluidos sus logos e imagen corporativa, están protegidos por los derechos de autor y propiedad intelectual de la marca Akrapovič. Están por tanto sujetos a la autorización de Akrapovič para uso de la licencia por parte de terceros.

Cualquier tipo de reproducción, manipulación técnica o de otra índole, traducción u otro tipo de uso de los derechos de autor y/o propiedad de la marca contenida en este manual queda terminantemente prohibida sin el consentimiento expreso por escrito por parte de Akrapovič. Lo mismo es aplicable al completo contenido de este manual y/o a cualquiera de sus partes, incluidas aunque no limitado a ellas, las especificaciones técnicas, instrucciones, gráficos, fotografías, etc.

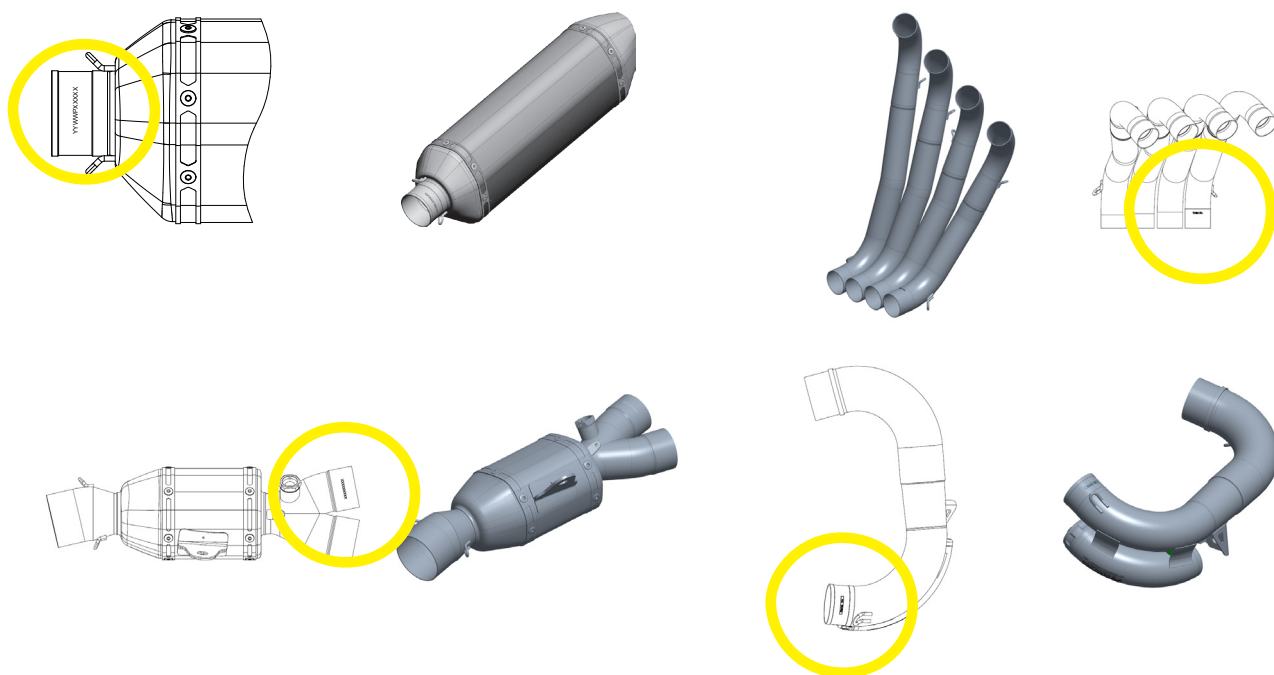
Akrapovič se toma muy en serio todas las infracciones que atentan contra los derechos de autor y propiedad intelectual. En caso de que tenga algún motivo para sospechar que su producto no es original de Akrapovič, por favor póngase en contacto con nuestros distribuidores oficiales locales o con Akrapovič mediante la dirección de correo electrónico info@akrapovic.com.

ADVERTENCIA SOBRE SEGURIDAD Y CUMPLIMIENTO CON LAS NORMATIVAS, POR FAVOR LEA ATENTAMENTE

ANTES DE RETIRAR LAS PIEZAS ORIGINALES Y COMENZAR CON EL MONTAJE DE SU NUEVO PRODUCTO DE AKRAPOVIČ, POR FAVOR ASEGÚRESE DE QUE CUENTE CON TODOS LOS ELEMENTOS ENUMERADOS A CONTINUACIÓN:

- ESTE MANUAL HA SIDO DISEÑADO ESPECÍFICAMENTE PARA LA MOTO QUE APARECE EN LA PORTADA. EL PROCESO DE MONTAJE VARÍA SEGÚN EL TIPO DE MOTO. POR FAVOR COMPRUEBE QUE **EL PRODUCTO DE AKRAPOVIČ Y ESTE MANUAL DE MONTAJE SE CORRESPONDAN AL TIPO DE SU MOTO.**
- **SOLO PARA SISTEMA DE ESCAPE:** EL SISTEMA DE ESCAPE PUEDE CALENTARSE EN EXCESO DURANTE SU USO Y TRAS SER USADO. ASEGÚRESE DE NO TOCAR EL SISTEMA DE ESCAPE HASTA QUE SE HAYA ENFRIADO DEL TODO. **PERMITA QUE EL ESCAPE Y EL MOTOR SE ENFRÍEN ANTES DE EMPEZAR CON LA INSTALACIÓN O CUALQUIER OTRO TRABAJO SOBRE LA MOTO.**
- COMPRUEBE QUE LA MOTO **SE ENCUENTRE EN UNA POSICIÓN SEGURA PARA EVITAR QUE VUELQUE** PUDIENDO PROVOCARLE DAÑOS PERSONALES O A OTROS, O DAÑOS MATERIALES A LA MOTO.
- POR FAVOR COMPRUEBE QUE LAS PIEZAS QUE HAYA RECIBIDO COINCIDAN CON LA LISTA DE PIEZAS DISPONIBLE EN NUESTRA PÁGINA WEB (POR FAVOR UTILICE EL CÓDIGO QR DE LA PÁGINA PRINCIPAL O BUSQUE “VISTA FRONTAL” EN LA PÁGINA DEL PRODUCTO CORRESPONDIENTE EN WWW.AKRAPOVIC.COM). COMPRUEBE QUE TIENE **TODAS LAS PIEZAS NECESARIAS PARA EL MONTAJE** DE SU NUEVO PRODUCTO DE AKRAPOVIČ. EN CASO DE QUE LE FALTE ALGUNA DE LAS PIEZAS, POR FAVOR NO EMPIECE A DESMONTAR SUS PIEZAS ORIGINALES / MONTAR EL PRODUCTO DE AKRAPOVIČ, CONTACTE CON EL DISTRIBUIDOR QUE LE HA VENDIDO EL PRODUCTO DE AKRAPOVIČ.
- COMPRUEBE SIEMPRE **LA DISTANCIA DE SEGURIDAD DE SU MOTO CON EL SUELO.** RECOMENDAMOS A LOS USUARIOS AVANZADOS QUE COMPRUEBEN LOS AJUSTES DE PRETENSIÓN DEL MUELLE PARA OPTIMIZAR LA DISTANCIA CON EL SUELO CUANDO SEA POSIBLE.
- **SOLO PARA SISTEMA DE ESCAPE:** LOS SILENCIADORES DE LOS SISTEMAS DE ESCAPE TIENEN UN NÚMERO DE SERIE PROPIO QUE CORROBORA LA AUTENTICIDAD DEL PRODUCTO. PUEDE ENCONTRAR EL NÚMERO DE SERIE EN EL TUBO DE ENTRADA DEL SILENCIADOR. PUEDE GUIARSE POR EL DIBUJO QUE FIGURA A CONTINUACIÓN. POR FAVOR COMPRUEBE QUE SU SISTEMA DE ESCAPE ES UN PRODUCTO ORIGINAL DE AKRAPOVIČ. EN CASO DE DUDA, POR FAVOR CONTACTE CON EL PUNTO DE VENTA EN EL QUE HA COMPRADO EL SISTEMA DE ESCAPE O CON LOS DISTRIBUIDORES DE AKRAPOVIČ. ESTE MANUAL, CUALQUIER CERTIFICADO O GARANTÍA DE AKRAPOVIČ SON ÚNICAMENTE APLICABLES A SUS PRODUCTOS ORIGINALES.

EJEMPLOS DE POSICIÓN DEL NÚMERO DE SERIE



ADVERTENCIA SOBRE RUIDOS Y EMISIONES

Advertencia general

Dado que los productos de Akrapovič d.d. se distribuyen a nivel mundial, ni Akrapovič d.d., ni ninguna de sus empresas subsidiarias se comprometen a que sus productos cumplan con los niveles de emisiones atmosféricas y/o acústicas o leyes de etiquetado de todas las jurisdicciones existentes. Los compradores son los únicos responsables de informarse sobre las leyes aplicables en las zonas de uso de los productos y cumplirlas.

Aunque el cumplimiento de los productos de Akrapovič con la legislación vigente en un país determinado es responsabilidad del usuario, puede encontrar unas directrices básicas sobre el cumplimiento de su producto de Akrapovič respecto de varios requisitos legales en la parte de productos de nuestra página web (por favor utilice el código QR de la página principal o consulte la página del producto correspondiente en www.akrapovic.com). Para las homologaciones de tipo CE y CEE por favor consulte el certificado que acompaña a su producto.

ADVERTENCIA PARA EE.UU.

Varios estados de EE.UU. y el gobierno federal de los EE.UU. tienen leyes individuales que regulan el uso de piezas y sistemas del mercado de recambios, en especial aquellas piezas y sistemas que modifican, eliminan o sustituyen a los catalizadores originales. Por favor consulte las leyes de cada región antes de montar piezas o sistemas de recambio en su vehículo para asegurarse de que cumple con la legislación vigente. Ni Akrapovič d. d., ni ninguna de sus empresas subsidiarias o distribuidores de piezas o sistemas se comprometen a que todas las piezas o sistemas cumplan con todas las legislaciones vigentes.

ADVERTENCIA PARA CALIFORNIA

El Estado de California prohíbe el uso cualquier pieza o sistema de del mercado de recambios que modifique, retire o reemplace los catalizadores originales, a no ser que el California Air Resources Board haya emitido una orden ejecutiva aprobando dichas piezas o sistemas o que las piezas o sistemas estén exentas de ello por ser destinadas exclusivamente al uso en circuitos de carrera cerrados. Ni Akrapovič d. d., ni ninguna de sus empresas subsidiarias o distribuidores de piezas o sistemas confirman que las piezas o sistemas distribuidos cuenten con una orden ejecutiva o con la exención por uso exclusivo en circuitos de carrera cerrados. Los compradores son los únicos responsables de informarse y cumplir con la legislación aplicable en California.

NOTA GENERAL

Las fotografías y otras ilustraciones en este manual son simbólicas y están destinadas a ayudar a representar los pasos individuales para un correcto montaje y uso, así como para ofrecer una perspectiva general. Puede que los componentes actuales del producto de Akrapovič, no se correspondan en su totalidad con las fotos y otras ilustraciones contenidas en este manual.

SÍMBOLOS

En estas instrucciones de instalación se utilizarán los siguientes símbolos:



HERRAMIENTAS Y EQUIPOS DE PROTECCIÓN REQUERIDOS



PAR DE APRIETE



LUBRICACIÓN



AJUSTE MANUAL



CONSEJO DE INSTALACIÓN



ATENCIÓN O IMPORTANTE

UTILICE MATERIAL SELLANTE PARA TORNILLOS



Aplique 3 o 4 gotitas de material sellante para tornillos sobre las tuercas limpias y desengrasadas antes de apretar los tornillos.

¡ADVERTENCIA! Evite el contacto con la piel, ojos y mucosas. No inhale los humos. Mantenga los productos fuera del alcance de los niños.

UTILICE PASTA DE COBRE ANTIADHERENTE (tubo negro)



Ofrece una protección duradera y segura contra la adherencia, corrosión y oxidación de los pernos, las cabezas roscadas, tuercas, juntas, etc. También protege contra la vibración, el desgaste y el impacto.

¡ADVERTENCIA! Evite el contacto con los ojos. Mantenga los productos fuera del alcance de los niños.

UTILICE GRASA ANTIADHERENTE (tubo blanco)



Evita la adherencia, corrosión y el desgaste excesivo entre los componentes de titanio.

¡ADVERTENCIA! Evite el contacto con los ojos. Mantenga los productos fuera del alcance de los niños.



- Guantes de mecánico
- Llave hexagonal de 6 mm con mango en T
- Llave Torx de 40 con mango en T

LISTA DE PIEZAS

La caja de embalaje debe contener uno o más de los siguientes elementos:

- Producto de Akrapovič
- Certificado de homologación/documentos de conformidad en caso necesario
- Garantía
- Material de montaje
- Manual de montaje

Puede encontrar una lista detallada de piezas en la página web de Akrapovič (por favor use el código QR en la página principal o busque “vista frontal” en la página del producto correspondiente en www.akrapovic.com).

RETIRADA DEL SISTEMA DE ESCAPE ORIGINAL U OTRAS PIEZAS DE LA MOTO:

El proceso para desmontar el sistema de escape original u otras piezas de la moto puede variar según el tipo de sistema de escape existente u otras piezas de la moto. Por favor siga el manual de taller del fabricante de la moto para desmontar el sistema de escape original u otras piezas de la moto.

En caso de que por cualquier razón decida hacer lo contrario, por favor tenga en cuenta que la información proporcionada en estas instrucciones sólo podrá ser considerada como información general facilitada para su comodidad. Akrapovič no se hará responsable del desmontaje de su sistema de escape existente u otras piezas de la moto, ni prestará garantías sobre dicho sistema de escape u otras piezas de la moto, su vehículo o su correcto funcionamiento tras la operación.

En caso de que el uso de su sistema de escape de Akrapovič u otras piezas de la moto no estén permitidos en ciertas carreteras o en ciertas condiciones, por favor mantenga el escape original (u otro) u otras piezas originales que puedan ser utilizadas legalmente en dichas circunstancias.

EXTRACCIÓN DE LOS REPOSAPIÉS ORIGINALES DEL PASAJERO:

1. Coloque la moto sobre un caballete lateral, recomendamos el uso de un caballete de carreras central. Asegúrese de que la superficie es plana y sólida.
2. Retire el silenciador de Akrapovič de la moto; consulte las **instrucciones de instalación del sistema de Akrapovič Slip-On o Racing Line** para obtener el procedimiento correcto. Desenrosque los tornillos indicados a ambos lados de la moto y retire con cuidado los reposapiés del pasajero de la moto (**F 01**).

! ATENCIÓN: ¡Preste atención a no lesionarse ni dañar ninguna de las piezas de la moto durante este proceso!

MONTAJE DEL SOPORTE DE SILENCIADOR DE AKRAPOVIČ:

1. Monte el soporte del silenciador de fibra de carbono de Akrapovič en el bastidor auxiliar mediante tornillos M8×30 y arandelas del kit de montaje de Akrapovič, apriételos con el par especificado **(F 02)**.
- ! ATENCIÓN: ¡Preste atención a no lesionarse ni dañar ninguna pieza de la moto durante este proceso!**
- ! IMPORTANTE: ¡el material de montaje suministrado por Akrapovič sólo es apto para los modelos del año 2023/2024!**
- ! IMPORTANTE: ¡Aplique sellador para tornillos en las roscas indicadas!**

MONTAJE FINAL:

1. Limpie las manchas de grasa de las superficies del producto de Akrapovič una vez el montaje acabado. La limpieza impedirá que las manchas de grasa puedan inflamarse en la superficie. No utilice agentes químicos agresivos durante la limpieza, ya que podrían dañar la superficie o las etiquetas:
 - **Superficies de titanio** (manguito exterior del silenciador de titanio, tubos de titanio, etc.): utilice un paño suave, rociado con espray multiuso lubricante (WD-40® o equivalente)*, luego límpielas con un paño suave y seco.
 - **Superficies de fibra de carbono** (tapa de salida de fibra de carbono, manguito exterior del silenciador de fibra de carbono, soporte de fibra de carbono, etc.): utilice un paño suave seco, rociado con una espuma limpiadora multiuso, luego límpielas con un paño suave y seco.
 - **Superficies pintadas** (tapa de salida pintada, manguito exterior del silenciador pintado, soporte pintado, etc.): utilice un paño suave, rociado con una espuma limpiadora multiuso, luego límpielas con un paño suave y seco.
 - **Superficies cromadas** (tapa de salida cromada, manguito exterior del silenciador cromado, etc.): utilice un paño suave, rociado con una espuma limpiadora multiuso, luego límpielas con un paño suave y seco.
 - **Superficies de acero inoxidable** (manguito exterior del silenciador de acero inoxidable, tubos de acero inoxidable, etc.): utilice un paño suave, rociado con limpiador de contacto, luego límpielas con un paño suave y seco.
2. Asegúrese de que todas las roscas y tornillos están lo suficientemente apretados. En caso de que el producto de Akrapovič toque el carenado u otras piezas, vuelva a ajustar el producto o contacte con su distribuidor oficial.
3. Vuelva a instalar todas las piezas originales desmontadas o parcialmente retiradas (carenados, radiador, etc.); consulte el manual de taller del fabricante del vehículo para conocer los procesos y pares de apriete correctos.

*WD-40® es una marca registrada de la empresa WD-40.

MANTENIMIENTO DEL PRODUCTO DE AKRAPOVIČ:

- ! **IMPORTANTE:** asegúrese periódicamente de que todos los tornillos y muelles estén suficientemente apretados. ¡En caso de que el producto toque el carenado u otras piezas, vuelva a ajustar el producto o contacte con su distribuidor oficial!
- ! **ATENCIÓN:** ¡Vuelva a apretar los tornillos del protector térmico de fibra de carbono de Akrapovič, 30 minutos después de encender el motor!
- ! **IMPORTANTE:** ES NORMAL QUE SALGA HUMO BLANCO DEL SILENCIADOR DURANTE LOS PRIMEROS 100 KM TRAS EL REEMPLAZO.
- ! **IMPORTANTE:** UN CAMBIO EN EL COLOR DEL SISTEMA DE ESCAPE ES NORMAL, DEBIDO A LAS ALTAS TEMPERATURAS.
- ! **ATENCIÓN:** NO SE SITÚE NUNCA DETRÁS DEL SILENCIADOR.
- ! **IMPORTANTE:** NO UTILICE LIMPIADORES PARA RUEDAS DE COCHE NI PRODUCTOS DE LIMPIEZA QUE CONTENGAN ADITIVOS ÁCIDOS PARA LIMPIAR LOS PRODUCTOS DE AKRAPOVIČ.
- ! **IMPORTANTE:** RECOMENDAMOS MUCHA PRECAUCIÓN AL UTILIZAR LAVADORA ELÉCTRICA/A PRESIÓN PARA LIMPIAR LAS SUPERFICIES PINTADAS/LACADAS DE LOS PRODUCTOS DE AKRAPOVIČ, PARA EVITAR DAÑOS A LA PINTURA/LACA.
- ! **IMPORTANTE:** TODOS LOS PRODUCTOS DE AKRAPOVIČ ESTÁN DESARROLLADOS Y DISEÑADOS PARA SER UTILIZADOS EN VEHÍCULOS ESPECÍFICOS, DURANTE TODA SU VIDA ÚTIL PREVISTA. ASEGÚRESE DE QUE EL PRODUCTO DE AKRAPOVIČ AL FINAL DE SU VIDA ÚTIL SE DESMONTE EN LOS COMPONENTES QUE SE MUESTRAN EN EL ESQUEMA DEL PRODUCTO DISPONIBLE EN LA PÁGINA WEB DE AKRAPOVIČ Y QUE CADA COMPONENTE SE DESHECHE DE MANERA RESPONSABLE Y DE ACUERDO CON LAS LEYES Y REGLAMENTOS LOCALES APLICABLES. AKRAPOVIČ NO ASUME NINGUNA OBLIGACIÓN O RESPONSABILIDAD CON RESPECTO AL PROCESO DE DESHECHO O DE INFORMACIÓN RELACIONADA CON ELLO.



Instruções de montagem

Produto Akrapovič:
Muffler bracket
para
Kawasaki Ninja ZX-6R

Parabéns pela compra do produto Akrapovič. O produto Akrapovič é produzido pela empresa Akrapovič d.d., Malo Hudo 8a, 1295 Ivančna Gorica, Eslovénia ("Akrapovič").

Por favor, leia com atenção o manual de instalação antes de instalar e utilizar o produto Akrapovič.

A instalação do produto Akrapovič deverá ser executada por profissionais qualificados na instalação e no desempenho do sistema de escape ou outras peças de motocicletas. As instruções fornecidas neste manual devem ser seguidas de forma a garantir a instalação adequada e utilização segura do produto Akrapovič. A Akrapovič e/ou os seus parceiros não serão responsabilizados por qualquer dano ou lesão corporal (incluindo danos diretos, indiretos ou consequentes) resultante da instalação incorreta ou da utilização e manutenção incorretas do produto Akrapovič contrárias às instruções e avisos contidos no presente documento.

Em caso de dúvidas acerca da instalação e/ou utilização adequada do produto Akrapovič ou deste manual, contacte o representante local da Akrapovič.

Para mais informações acerca do produto Akrapovič, consulte a página oficial da Internet da Akrapovič em: <http://www.akrapovic.com>

INFORMAÇÃO GERAL

A sua segurança é a nossa prioridade número um. Conduza o seu motociclo de forma responsável, em segurança, e cumpra sempre as regras de trânsito locais.

Todas as declarações sobre a conformidade do produto são feitas em relação ao sistema «tal como está». Quaisquer alterações ao produto Akrapovič ou a sua instalação, utilização ou manutenção inadequadas, que não estejam de acordo com estas instruções de instalação podem provocar danos graves no produto e/ou motociclo, assim como lesões corporais, podendo também afetar a conformidade do produto com os requisitos legais, designadamente as emissões de gases e/ou ruído (por exemplo, o motociclo pode deixar de ser considerado adequado para circular em vias públicas), bem como pode invalidar a cobertura da garantia.

O produto só pode ser usado de acordo com as leis e regulações relevantes, incluindo estatais e federais, onde aplicável.

Os danos provocados por instalação, utilização e manutenção inadequadas do produto Akrapovič não são abrangidos pela garantia Akrapovič. Consulte a garantia anexa em relação aos termos da nossa garantia.

As especificações técnicas dos produtos Akrapovič estão sujeitas a alterações sem aviso prévio.

NOTIFICAÇÃO DE DIREITOS DE AUTOR E OUTROS DIREITOS

A marca registada Akrapovič, incluindo os logótipos e emblemas empresariais, está sujeita a direitos de autor, bem como os direitos da marca registada Akrapovič, seus licenciados ou terceiros que autorizam a Akrapovič a usá-los.

Qualquer reprodução, manipulação técnica ou outra, tradução ou outra utilização dos direitos de autor e/ou direitos de marca registada aqui contidos, são proibidos sem o prévio consentimento explícito e escrito da Akrapovič. O mesmo se aplica especialmente a todo o conteúdo deste manual e/ou qualquer uma das suas partes, incluindo nomeadamente especificações técnicas, instruções, gráficos, fotografias e conteúdos semelhantes incluídos neste manual.

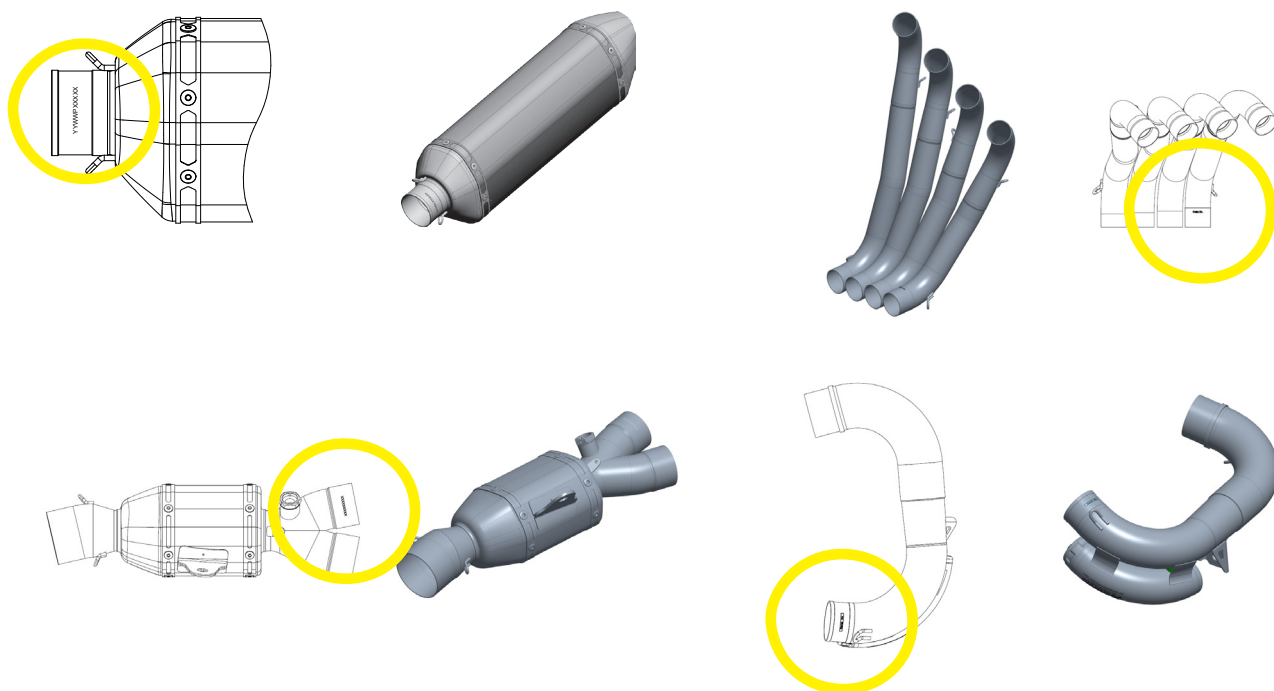
A Akrapovič é rígida no que diz respeito a todos os casos de violação de direitos de autor e de outros direitos. Caso tenha motivos para acreditar que o seu produto não é um produto original da Akrapovič, contacte os nossos representantes locais ou a Akrapovič através do e-mail info@akrapovic.com.

AVISO DE SEGURANÇA E CONFORMIDADE, LEIA ATENTAMENTE

ANTES DE RETIRAR AS PARTES EXISTENTES E INICIAR A INSTALAÇÃO DO SEU NOVO PRODUTO AKRAPOVIČ, CERTIFIQUE-SE DE QUE TODOS OS ITENS ABAIXO DESCRITOS FORAM VERIFICADOS:

- ESTE MANUAL É ESPECÍFICO PARA O MOTOCICLO INDICADO NA CAPA, PARA O QUAL FOI CONCEBIDO. OS PROCEDIMENTOS DE INSTALAÇÃO DEPENDEM DO TIPO DE MOTOCICLO. VERIFIQUE SE O **PRODUTO AKRAPOVIČ E ESTE MANUAL DE INSTALAÇÃO CORRESPONDEM AO MODELO DO SEU MOTOCICLO.**
- **APENAS PARA O SISTEMA DE ESCAPE:** O SISTEMA DE ESCAPE PODE ATINGIR ELEVADAS TEMPERATURAS DURANTE E APÓS A SUA UTILIZAÇÃO. CERTIFIQUE-SE DE QUE NÃO TOCA NO SISTEMA DE ESCAPE ATÉ QUE ESTE SEJA TOTALMENTE FRIO. **DEIXE O ESCAPE E MOTOR ARREFECEREM ANTES DE INICIAR A MONTAGEM OU QUALQUER OUTRO TRABALHO NO MOTOCICLO.**
- CERTIFIQUE-SE DE QUE O MOTOCICLO ESTÁ **ESTÁVEL PARA EVITAR QUE CAIA E CAUSE LESÕES A SI E A OUTRAS PESSOAS OU DANIFIQUE O MOTOCICLO.**
- VERIFIQUE AS PEÇAS QUE RECEBEU NA LISTA DE PEÇAS DISPONÍVEL NO NOSSO SÍTIOS WEB (USE O CÓDIGO QR NA CAPA OU PESQUISE A «VISUALIZAÇÃO ESQUEMÁTICA» NA PÁGINA CORRESPONDENTE DO PRODUTO EM WWW.AKRAPOVIC.COM). CERTIFIQUE-SE DE QUE TEM **TODAS AS PEÇAS NECESSÁRIAS PARA A INSTALAÇÃO DO SEU NOVO PRODUTO AKRAPOVIČ.** SE ALGUMA PEÇA ESTIVER EM FALTA, NÃO PROCEDA À DESMONTAGEM DAS SUAS PEÇAS EXISTENTES/À INSTALAÇÃO DO PRODUTO AKRAPOVIČ E CONTACTE O REVENDEDOR ONDE ADQUIRIU O PRODUTO AKRAPOVIČ.
- VERIFIQUE SEMPRE **A DISTÂNCIA AO SOLO DO SEU MOTOCICLO.** AOS UTILIZADORES MAIS EXPERIENTES, RECOMENDAMOS QUE VERIFIQUE AS CONFIGURAÇÕES DE PRÉ-CARGA DA MOLA PARA OTIMIZAR A DISTÂNCIA AO SOLO QUANDO POSSÍVEL.
- **APENAS PARA O SISTEMA DE ESCAPE:** TODOS OS SILENCIADORES DO SISTEMA DE ESCAPE TÊM O SEU NÚMERO DE SÉRIE ÚNICO, QUE IDENTIFICA A AUTENTICIDADE DO PRODUTO. PODE ENCONTRAR O NÚMERO DE SÉRIE NO TUBO DE ENTRADA DO SILENCIADOR. CONSULTE A IMAGEM ABAIXO. VERIFIQUE SE O SEU SISTEMA DE ESCAPE É UM PRODUTO ORIGINAL AKRAPOVIČ. EM CASO DE DÚVIDAS, CONTACTE O REVENDEDOR ONDE ADQUIRIU O SISTEMA DE ESCAPE OU OS REPRESENTANTES AKRAPOVIČ. ESTE MANUAL, QUAISQUER CERTIFICADOS E GARANTIA DA AKRAPOVIČ APLICAM-SE APENAS A PRODUTOS ORIGINAIS.

EXEMPLOS DA POSIÇÃO DO NÚMERO DE SÉRIE



AVISOS DE RUÍDO E EMISSÕES

Aviso geral

Devido à distribuição mundial dos produtos da Akrapovič d.d., nem a Akrapovič d.d. nem qualquer uma das suas subsidiárias declaram que os produtos se encontram em conformidade com as leis de emissões de ar e/ou sonoras, ou leis de rotulagem, de qualquer jurisdição. Os adquirentes são totalmente responsáveis por conhecerem as leis aplicáveis ao local em que os produtos serão utilizados e pelo cumprimento dessas leis.

Embora a conformidade legal de produtos Akrapovič num país específico deva ser determinada pelo utilizador, pode consultar algumas orientações básicas sobre a conformidade do seu produto Akrapovič em relação a vários requisitos legais na parte relacionada com o produto na nossa página da Internet (use o código QR na capa ou pesquise a página de produto correspondente em www.akrapovic.com). Para aprovações de tipo CE e ECE, consulte o certificado anexo ao seu produto.

AVISO EUA

Vários estados dos Estados Unidos da América e o governo federal dos EUA têm leis independentes que regulam a utilização das peças e sistemas do mercado pós-venda, especialmente porque estas peças e sistemas alteram, retiram ou substituem os catalisadores originais do equipamento. Consulte as leis adequadas na sua área antes de instalar qualquer peça ou sistema de mercado pós-venda no seu veículo, de forma a garantir a conformidade com as leis aplicáveis. Nem a Akrapovič d.d. nem qualquer subsidiária respetiva ou revendedores de peças ou sistemas garantem que quaisquer peças ou sistemas cumpram com quaisquer leis aplicáveis.

AVISO CALIFÓRNIA

As leis da Califórnia proíbem a utilização de peça ou sistema no mercado pós-venda que altere, retire ou substitua os catalisadores originais do equipamento, exceto quando o Conselho de Recursos Atmosféricos da Califórnia (California Air Resources Board) emitiu uma Ordem Executiva em relação a tal peça ou sistema ou exceto quando a peça ou sistema é isenta devido a sua utilização exclusiva em veículos de competição em circuitos fechados. Nem a Akrapovič d.d. nem nenhuma das suas subsidiárias garante que quaisquer peças ou sistemas tenham recebido tal Ordem Executiva ou que quaisquer peças ou sistemas suas estão em conformidade com a isenção de veículos de competição. Os adquirentes são totalmente responsáveis por se informarem acerca das leis aplicáveis na Califórnia e por cumprirem as mesmas.

NOTA GERAL

As fotografias e outras ilustrações que constam deste manual são simbólicas e destinam-se a auxiliar na representação dos passos individuais para a instalação e utilização adequadas, assim como para uma visão geral. As peças componentes reais do produto Akrapovič podem não corresponder inteiramente às fotografias e a outras ilustrações.

SÍMBOLOS

São usados os seguintes símbolos nestas instruções de instalação:



FERRAMENTAS E EQUIPAMENTO DE PROTEÇÃO OBRIGATÓRIOS



TORQUE DE APERTO



LUBRIFICAÇÃO



AJUSTE MANUAL



DICA DE INSTALAÇÃO



ATENÇÃO OU IMPORTANTE



Aplicar 3 a 4 pequenas gotas de selante de parafusos nos fios limpos e desengordurados, antes de apertar os parafusos.

AVISO! Evitar o contacto com a pele, olhos ou membranas mucosas. Não inalar os fumos. Manter fora do alcance das crianças.



USAR PASTA DE COBRE ANTIADERENTE SEM CHUMBO (tubo preto)

Fornecer proteção de longa duração e sem problemas contra a aderência, corrosão e oxidação de parafusos, extremidades das roscas, porcas, juntas, etc. Também protege contra a vibração, desgaste e impacto.

AVISO! Evitar o contacto com os olhos. Manter fora do alcance das crianças.



USAR MASSA LUBRIFICANTE ANTIADERENTE (tubo branco)

Impede a aderência, corrosão e desgaste excessivo entre os componentes de titânio.

AVISO! Evitar o contacto com os olhos. Manter fora do alcance das crianças.



- Luvas de mecânico
- Chave em T de 6 mm para sextavado
- Chave em T Torx 40

LISTA DE PEÇAS

A caixa de embalagem deve conter um ou mais dos seguintes itens:

- Produto Akrapovič
- Certificado de homologação/documentos de conformidade, se aplicável
- Garantia
- Material de encaixe
- Manual de Instalação

A lista detalhada das peças pode ser consultada na página da Internet da Akrapovič (utilize o código QR na capa ou pesquise "Visualização esquemática" na página do produto correspondente em www.akrapovic.com).

REMOÇÃO DO SISTEMA DE ESCAPE EXISTENTE OU DE OUTRAS PEÇAS DO MOTOCICLO EXISTENTES:

O processo de desmontagem do sistema de escape original ou outras peças do motociclo pode variar dependendo do sistema de escape ou outras peças do motociclo originais. Siga o manual de instalação do fabricante do motociclo para a desmontagem do sistema de escape ou outras peças do motociclo originais.

Se, por qualquer motivo, decidir proceder de outra forma, tenha em consideração que qualquer informação fornecida no presente manual em relação a este assunto deverá ser considerada como informação geral, fornecida apenas para sua conveniência. A Akrapovič não assumirá qualquer responsabilidade em relação à desmontagem do sistema de escape existente ou de outras peças do motociclo, à cobertura de garantia de tal sistema de escape ou de outras peças do motociclo ou à sua adequação para utilização posterior.

Caso o seu sistema de escape Akrapovič ou outras peças do motociclo não possam ser usados em determinadas vias ou em determinadas condições, mantenha o sistema de escape ou outras peças do motociclo originais (ou outros) que possa usar legalmente nestas situações.

REMOÇÃO DOS APOIOS DE PÉ DO PASSAGEIRO EXISTENTES:

1. Coloque o motociclo no descanso lateral, recomendamos um suporte de corridas central. Certifique-se de que a superfície está estável e plana.
 2. Remova o silenciador Akrapovič do motociclo; consulte as **instruções de instalação do Slip-On ou Racing Line Akrapovič** para mais informações sobre o procedimento correto. Desenrosque os parafusos marcados em ambos os lados do motociclo e retire cuidadosamente os apoios de pé do passageiro do motociclo (**F 01**).
- ! ATENÇÃO: tenha cuidado para não se magoar nem danificar qualquer peça do motociclo durante este procedimento!**

MONTAGEM DO SUPORTE DO SILENCIADOR AKRAPOVIČ:

1. Instale o suporte do silenciador de fibra de carbono Akrapovič no subquadro, usando os parafusos M8×30 e as anilhas do kit de instalação Akrapovič, aperte-os ao torque especificado (**F 02**).
- ! **ATENÇÃO:** tenha cuidado para não se magoar nem danificar qualquer peça do motociclo durante este procedimento!
 - ! **IMPORTANTE:** o material de montagem fornecido pela Akrapovič é adequado apenas para os modelos dos anos 2023 e 2024!
 - ! **IMPORTANTE:** use o vedante de parafuso nas roscas marcadas dos parafusos!

INSTALAÇÃO FINAL:

1. Limpar as manchas de gordura de todas as superfícies do produto Akrapovič, quando a instalação estiver concluída. A limpeza irá prevenir manchas de queimadura na superfície. Não usar produtos químicos de limpeza agressivos, pois podem danificar a superfície ou os autocolantes:
 - **Superfícies de titânio** (manga exterior do silenciador de titânio, tubos de titânio, etc.): use um pano macio com spray lubrificante multiusos (WD-40® ou equivalente)*, depois limpe com um pano seco e macio.
 - **Superfícies em fibra de carbono** (tampa exterior em fibra de carbono, manga exterior em fibra de carbono, suporte em fibra de carbono, etc.): use um pano macio com um agente de limpeza em espuma multiusos, depois limpe com um pano seco e macio.
 - **Superfícies pintadas** (tampa exterior pintada, manga exterior do silenciador pintada, suporte pintado, etc.): use um pano macio com um agente de limpeza em espuma multiusos, depois limpe com um pano seco e macio.
 - **Superfícies cromadas** (tampa exterior cromada, manga exterior cromada do silenciador, etc.): use um pano macio com um agente de limpeza em espuma multiusos, depois limpe com um pano seco e macio.
 - **Superfícies em aço inoxidável** (manga exterior em aço inoxidável do silenciador, tubos em aço inoxidável, etc.): use um pano macio com produto de limpeza de contactos, depois limpe com um pano macio e seco.
2. Certifique-se que todos os parafusos e porcas estão suficientemente apertados. Caso o produto Akrapovič toque na carnagem ou noutras peças, repita o ajustamento do produto ou contacte o seu revendedor autorizado.
3. Monte novamente as peças existentes desmontadas ou parcialmente removidas (carnagem, radiador, etc.); consulte o manual do fabricante do veículo para mais informações sobre os procedimentos e torques de aperto corretos.

*WD-40® é uma marca registada da Empresa WD-40.

MANUTENÇÃO DO PRODUTO AKRAPOVIČ:

- ! **IMPORTANTE: certifique-se periodicamente de que todos os parafusos e molas estão suficientemente apertados. Caso o produto toque na carnagem ou noutras peças, repita o ajustamento do produto ou contacte o seu revendedor autorizado!**
- ! **CUIDADO: depois de ter o motor em funcionamento durante 30 minutos, aperte novamente os parafusos da proteção térmica em fibra de carbono Akrapovič!**
- ! **IMPORTANTE: É NORMAL QUE SAIA FUMO BRANCO DO SILENCIADOR DURANTE OS PRIMEIROS 100 KM APÓS A SUBSTITUIÇÃO.**
- ! **IMPORTANTE: É NORMAL UMA MUDANÇA NA COR DO SISTEMA DE ESCAPE DEVIDO ÀS TEMPERATURAS ELEVADAS.**
- ! **CUIDADO: NÃO SE POSICIONE NUNCA ATRÁS DO SILENCIADOR.**
- ! **IMPORTANTE: NÃO LIMPE OS PRODUTOS AKRAPOVIČ COM PRODUTOS DE LIMPEZA DE JANTES PARA AUTOMÓVEIS OU QUAISQUER PRODUTOS DE LIMPEZA QUE CONTENHAM ADITIVOS DE ÁCIDO.**
- ! **IMPORTANTE: RECOMENDAMOS MUITA ATENÇÃO QUANDO UTILIZAR LAVAGEM DE ALTA PRESSÃO PARA LIMPAR SUPERFÍCIES PINTADAS/ENVERNIZADAS DOS PRODUTOS AKRAPOVIČ, PARA EVITAR DANOS NA PINTURA/NO VERNIZ.**
- ! **IMPORTANTE: TODOS OS PRODUTOS AKRAPOVIČ FORAM DESENVOLVIDOS E DESENHADO PARA SEREM USADOS EM VEÍCULOS ESPECÍFICOS, DURANTE TODA A VIDA ÚTIL EXPECTÁVEL. CERTIFIQUE-SE QUE O PRODUTO AKRAPOVIČ EM FIM DE VIDA É DESMONTADO SEPARANDO OS COMPONENTES INDICADOS NO DIAGRAMA ESQUEMÁTICO DO PRODUTO, DISPONÍVEL NA PÁGINA DA INTERNET AKRAPOVIČ, E QUE CADA COMPONENTE É RECICLADO ADEQUADAMENTE E DE ACORDO COM AS LEIS E REGULAMENTOS LOCAIS APLICÁVEIS. A AKRAPOVIČ NÃO É RESPONSÁVEL PELO PROCESSO DE SUCATA OU POR FORNECER INFORMAÇÕES RELACIONADAS COM ESSE PROCESSO.**



Navodila za namestitev

Izdelek Akrapovič:

Muffler bracket

za model

Kawasaki Ninja ZX-6R

Čestitamo vam za nakup izpušnega sistema Akrapovič. Izpušni sistem Akrapovič proizvaja podjetje Akrapovič d.d., Malo Hudo 8a, 1295 Ivančna Gorica, Slovenija (v nadaljevanju: »Akrapovič«).

Pred namestitvijo in uporabo izpušnega sistema Akrapovič pozorno preberite celotna navodila.

Izpušni sistem Akrapovič naj namesti usposobljen strokovnjak, ki je temeljito seznanjen z namestitvijo in delovanjem izpušnih sistemov za motorna kolesa ali drugih delov motornega kolesa. Upoštevanje navodil v tem priročniku zagotavlja ustrezno namestitev in varno uporabo izpušnega sistema Akrapovič. Podjetje Akrapovič in/ali njegovi partnerji ne odgovarjajo za škodo ali poškodbe (vključno z neposredno, posredno ali posledično), nastale zaradi neustrezne namestitve izpušnega sistema Akrapovič ter uporabe ali vzdrževanja v nasprotju z navodili in neupoštevanja navodil v tem priročniku.

V primeru vprašanj o namestitvi in/ali pravilni uporabi izpušnega sistema Akrapovič ali teh navodilih se obrnite na pooblaščenega lokalnega partnerja podjetja Akrapovič.

Za več informacij o izpušnih sistem Akrapovič obiščite spletno mesto:

<http://www.akrapovic.com>

SPLOŠNE INFORMACIJE

Vaša varnost je najpomembnejša. Motorno kolo vozite odgovorno in varno ter vedno upoštevajte lokalne prometne predpise.

Vse izjave v zvezi s skladnostjo izpušnega sistema veljajo za izpušne sisteme v stanju ob proizvodnji. Vsakršne spremembe izpušnih sistemov Akrapovič ali neustrezna namestitev, uporaba ali vzdrževanje, ki ni skladna z navodili v tem priročniku za namestitev, lahko povzroči resne poškodbe izpušnega sistema in/ali motorja ter telesne poškodbe, prav tako pa lahko izniči skladnost izpušnega sistema s pravnimi zahtevami, npr. predpisi o ravneh emisij v zrak in emisij hrupa (npr. motorno kolo posledično morda ne bo več primerno za uporabo na javnih cestah), ter veljavnost garancije.

Izpušni sistem uporabljajte izključno skladno z vso veljavno zakonodajo in predpisi, med drugim državnimi in zveznimi, kadar je to predvideno.

Podjetje Akrapovič ne daje nobenih jamstev glede škode, ki je posledica neustrezne namestitve, uporabe ali vzdrževanja izpušnega sistema Akrapovič. Glede garancijskih pogojev si oglejte priložen garancijski list.

Tehnične specifikacije izpušnih sistemov Akrapovič se lahko spremenijo brez vnaprejšnjega obvestila.

OBVESTILO O AVTORSKIH IN DRUGIH PRAVICAH

Blagovna znamka Akrapovič, vključno z logotipi in emblemi, je zaščitena z avtorskimi pravicami ter pravicami blagovne znamke podjetja Akrapovič, izdajateljev licenc in tretjih oseb, ki so podjetje Akrapovič pooblastili za uporabo.

Reprodukcija, tehnično in drugačno spreminjanje, prevajanje ali drugačna uporaba avtorskih pravic oz. pravic blagovne znamke v tem priročniku je brez predhodnega soglasja podjetja Akrapovič strogo prepovedana. To še posebej velja za celotno vsebino tega priročnika in/ali vsakršne njegove dele, med drugim tehnične specifikacije, navodila, grafe, fotografije in podobna gradiva v tem priročniku.

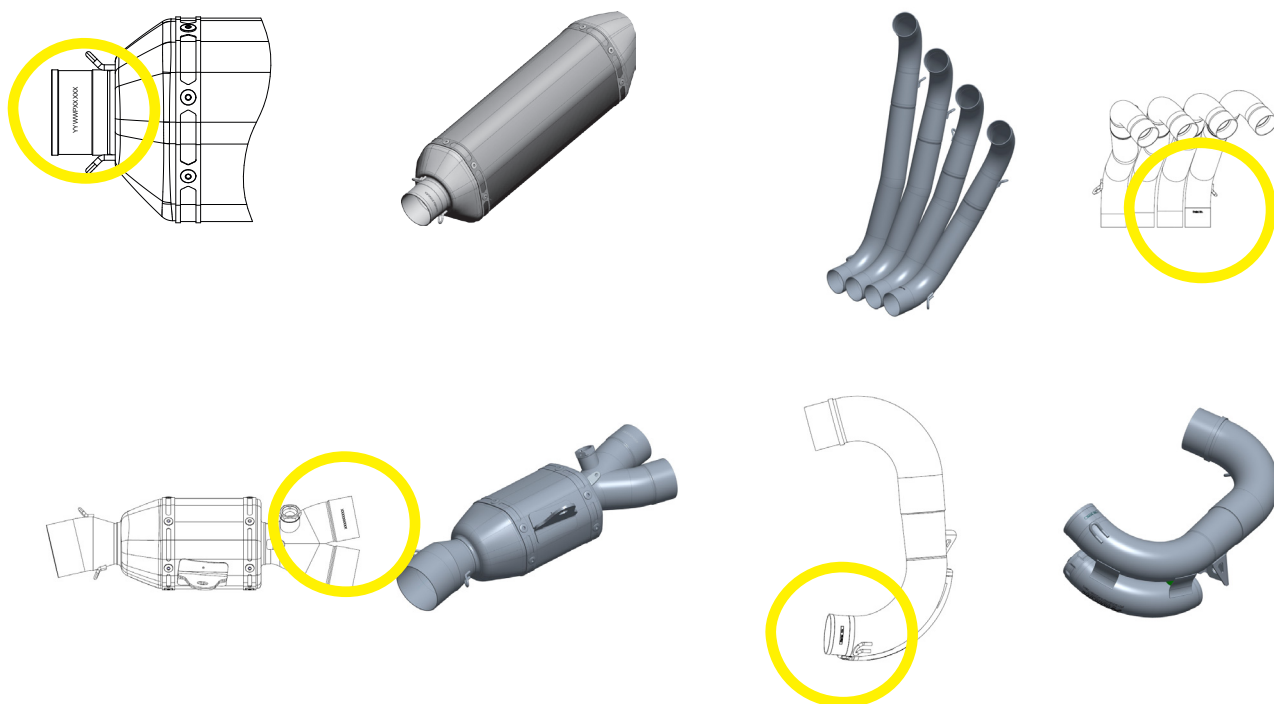
Podjetje Akrapovič bo resno obravnavalo vsako kršitev avtorskih ali drugih pravic. Če sumite, da vaš izpušni sistem ni originalni izdelek podjetja Akrapovič, se obrnite na lokalnega partnerja podjetja Akrapovič ali na podjetje Akrapovič na naslovu info@akrapovic.com.

NATANČNO PREBERITE NASLEDNJE OPOZORILO ZA ZAGOTAVLJANJE VARNOSTI IN SKLADNOSTI:

PREDEN ODSTRANITE TOVARNIŠKE DELE IN ZAČNETE Z NAMESTITVIJO SVOJEGA NOVEGA IZPUŠNEGA SISTEMA AKRAPOVIČ, PREVERITE NASLEDNJE ELEMENTE:

- TA PRIROČNIK JE SESTAVLJEN POSEBEJ ZA MOTORNO KOLO, NAVEDENO NA NASLOVNICI PRIROČNIKA. NAMESTITVENI POSTOPKI SE RAZLIKUJEJO GLEDE NA TIP MOTORNEGA KOLESA. PREPRIČAJTE SE, DA SE **IZPUŠNI SISTEM AKRAPOVIČ IN TA PRIROČNIK UJEMATA S TIPOM VAŠEGA MOTORNEGA KOLESA.**
- **SAMO ZA IZPUŠNI SISTEM:** IZPUŠNI SISTEM SE LAHKO MED UPORABO MOČNO SEGREJE IN OSTANE VROČ ŠE PO UPORABI. IZPUŠNEGA SISTEMA SE NE DOTIKAJTE, DOKLER SE POVSEM NE OHLADI. **PRED NAMESTITVIJO ALI KATERIM KOLI DRUGIM DELOM NA MOTORJU POČAKAJTE, DA SE IZPUŠNI SISTEM IN MOTOR OHLADITA.**
- PREPRIČAJTE SE, DA JE MOTORNO KOLO **VARNO NAMEŠČENO, SAJ BI LAHKO V PRIMERU PREVRNITVE** POŠKODOVALO VAS ALI DRUGE, PRI ČEMER BI SE POŠKODOVALO TUDI MOTORNO KOLO.
- DELE, KI STE JIH PREJELI, PRIMERJAJTE S SEZNAMOM DELOV NA SPLETNI STRANI PODJETJA AKRAPOVIČ (UPORABITE KODO QR NA SPREDNJI STRANI ALI POIŠČITE SHEMATSKI PRIKAZ NA STRANI POSAMEZNEGA IZDELKA NA NASLOVU WWW.AKRAPOVIC.COM). PREPRIČAJTE SE, DA STE PREJELI **VSE DELE, KI JIH POTREBUJETE ZA NAMESTITEV** NOVEGA IZPUŠNEGA SISTEMA AKRAPOVIČ. ČE KATERI OD DELOV MANJKA, PRENEHAJTE Z ODSTRANITVIJO TOVARNIŠKIH DELOV/NAMESTITVIJO IZPUŠNEGA SISTEMA AKRAPOVIČ IN SE OBRNITE NA TRGOVCA, PRI KATEREM STE KUPILI IZPUŠNI SISTEM AKRAPOVIČ.
- VEDNO **ZAGOTOVITE PRIMerno RAZDALJO MOTORNEGA KOLESA OD TAL.** NAPREDNIM UPORABNIKOM PRIPOROČAMO, DA PREVERIJO PREDHODNO NAPETOST VZMETI IN TAKO OPTIMIZIRAJO RAZDALJO OD TAL, KJER JE TO MOGOČE.
- **SAMO ZA IZPUŠNI SISTEM:** VSAK DUŠILEC IZPUŠNEGA SISTEMA IMA SVOJO SERIJSKO ŠTEVILKO, KI POTRJUJE PRISTNOST IZDELKA. SERIJSKA ŠTEVILKA JE NAVEDENA NA VHODNI CEVI DUŠILCA. OGLEJTE SI SPODNJO SLIKO. PREPRIČAJTE SE, DA JE VAŠ IZPUŠNI SISTEM ORIGINALEN IZDELEK PODJETJA AKRAPOVIČ. V PRIMERU DVOMA SE OBRNITE NA PRODAJALCA, PRI KATEREM STE KUPILI IZPUŠNI SISTEM, ALI PARTNERJA PODJETJA AKRAPOVIČ. TA PRIROČNIK, VSI CERTIFIKATI IN GARANCIJA PODJETJA AKRAPOVIČ VELJAJO SAMO ZA ORIGINALNE IZDELKE.

PRIMERI POLOŽAJA SERIJSKE ŠTEVILKE



OPOZORILA GLEDE HRUPA IN IZPUSTOV

Splošno opozorilo

Zaradi globalne distribucije izdelkov podjetja Akrapovič d.d. niti podjetje Akrapovič d.d. niti nobena njegova podružnica ne jamčijo, da so njihovi izdelki skladni z zakonodajo na področju emisij v zrak in emisij hrupa oz. zakonodajo o označevanju v vseh državah. Informacije o veljavni zakonodaji, ki ureja uporabo izdelka, mora kupec pridobiti samostojno, prav tako pa mora zagotoviti tudi skladnost s to zakonodajo.

Čeprav so za ugotavljanje skladnosti izdelkov podjetja Akrapovič z zakonodajo v določeni državi odgovorni uporabniki, lahko nekaj osnovnih informacij glede skladnosti izpušnega sistema Akrapovič z različnimi pravnimi zahtevami najdete v razdelkih na naši spletni strani, ki se nanašajo na vaš izdelek (uporabite kodo QR na sprednji strani ali pa poiščite stran določenega izdelka na naslovu www.akrapovic.com). Za homologaciji ES in EGS si oglejte certifikat, ki je priložen izdelku.

OPOZORILO ZA ZDA

Različne zvezne države in zvezni organi ZDA uveljavljajo specifično zakonodajo, ki ureja uporabo izpušnih sistemov in delov, naprodaj kot dodatna oprema, zlasti ko gre za dele ali sisteme, ki predvidevajo spreminjanje, odstranitev ali zamenjavo originalnih katalizatorjev. Pred nameščanjem delov ali sistemov, ki so naprodaj kot dodatna oprema, na svoje vozilo si oglejte ustrezno zakonodajo, ki velja na vašem območju, in tako zagotovite skladnost z vso veljavno zakonodajo. Podjetje Akrapovič d.d. in nobena od njegovih podružnic ali prodajalcev delov ali sistemov ne zagotavljajo, da so njihovi deli ali sistemi skladni s takšno zakonodajo.

OPOZORILO ZA KALIFORNIJO

Kalifornijska zakonodaja prepoveduje uporabo vsakršnih izpušnih sistemov ali njihovih delov, naprodaj kot dodatna oprema, ki predvidevajo spreminjanje, odstranjevanje ali zamenjavo originalnih katalizatorjev, razen če je odbor CARB (California Air Resources Board) izdal odredbo, ki dovoljuje uporabo takšnega dela ali sistema ali pa se takšen del ali sistem uporablja samo na dirkalnih vozilih na zaprtih progah. Podjetje Akrapovič d.d. in njegove podružnice ne zagotavljajo, da njihove dele ali sisteme ureja takšna odredba ali da so skladni z dovoljenjem za uporabo na dirkalnih vozilih. Informacije o veljavni kalifornijski zakonodaji mora kupec pridobiti samostojno, prav tako pa mora zagotoviti skladnost s to zakonodajo.

SPLOŠNA OPOMBA

Fotografije in ilustracije v tem priročniku so zgolj simbolične in so namenjene jasnejšemu prikazu posameznih korakov namestitve in uporabe izpušnega sistema ter splošnemu pregledu. Dejanske komponente izpušnega sistema Akrapovič morda niso povsem enake, kot je prikazano na fotografijah ali drugih slikah.

SIMBOLI

V teh navodilih za namestitev so uporabljeni naslednji simboli:



**POTREBNA ORODJA IN
ZAŠČITNA OPREMA**



ZATEZNI MOMENT



MAZANJE



ROČNA PRITRDITEV



NASVET ZA NAMESTITEV



POZOR ALI POMEMBNO

UPORABITE SREDSTVO PROTI ODVITJU VIJAKOV



Na očiščene in razmaščene navoje vijakov pred privijanjem nanesite od 3 do 4 kapljice sredstva proti odvitju vijakov.

OPOZORILO! Preprečite stik s kožo, očmi in sluznicami. Ne vdihavajte hlapov. Hranite zunaj dosega otrok.



UPORABITE BAKRENO PASTO ZA ZAŠČITO PRED KOROZIJO BREZ SVINCA (črna tuba)

Pasta je namenjena preprosti in dolgotrajni zaščiti pred sprijemanjem, korozijo in rjavenjem vijakov, navojev, matic, spojev itd. Poleg tega štiti pred treslaji, obrabo in udarci.

OPOZORILO! Preprečite stik z očmi. Hranite zunaj dosega otrok.



UPORABITE MAST ZA ZAŠČITO PRED KOROZIJO (bela tuba)

Namenjena je preprečevanju sprijemanja, rjavenja in prekomerne obrabe sestavnih delov iz titana.

OPOZORILO! Preprečite stik z očmi. Hranite zunaj dosega otrok.



- Rokavice za mehanike
- Ključ inbus 6 mm z ročajem T
- Ključ torx 40 z ročajem T

SEZNAM DELOV

V embalaži mora biti eden ali več naslednjih elementov:

- Izpušni sistem Akrapovič
- Potrdilo o homologaciji/dokumentacija za ugotavljanje skladnosti, če se uporablja
- Garancija
- Material za namestitev
- Priročnik za namestitev

Podroben seznam delov je na voljo na spletni strani podjetja Akrapovič (uporabite kodo QR na sprednji strani ali poiščite shematski prikaz na strani posameznega izdelka na naslovu www.akrapovic.com).

ODSTRANJEVANJE TOVARNIŠKEGA IZPUŠNEGA SISTEMA ALI DRUGIH TOVARNIŠKIH DELOV MOTORNEGA KOLESA:

Postopek odstranjevanja originalnega izpušnega sistema ali drugih delov motornega sistema je lahko odvisen od izpušnega sistema ali drugih delov motornega kolesa. Originalni izpušni sistem ali druge dele motornega kolesa odstranite skladno z navodili v delavniškem priročniku proizvajalca motornega kolesa.

Če se iz kakršnega koli razloga odločite drugače, upoštevajte, da je treba vsakršne informacije v tem priročniku obravnavati kot splošne informacije, ki so vam zgolj v pomoč. Podjetje Akrapovič ne prevzema nobene odgovornosti v zvezi z odstranitvijo obstoječega izpušnega sistema ali drugih delov motornega kolesa, garancijskim kritjem takšnega izpušnega sistema ali drugih delov motornega kolesa ali vozila ali z njihovo nadaljnjo primernostjo za uporabo.

Če vašega izpušnega sistema Akrapovič ali drugih delov motornega kolesa ni dovoljeno uporabljati na določenih cestah ali v določenih razmerah, obdržite tovarniški (ali drug) izpušni sistem ali druge tovarniške dele, ki jih boste lahko v takšnih okoliščinah zakonito uporabljali.

ODSTRANJEVANJE TOVARNIŠKIH POTNIKOVIH OPOR ZA NOGO:

1. Motorno kolo postavite na nogo. Priporočamo uporabo sredinskega dirkalnega stojala. Prepričajte se, da je podlaga trdna in ravna.
2. Odstranite dušilec Akrapovič z motornega kolesa; preverite **navodila za namestitev izpušnega sistema Akrapovič Slip-On ali Racing Line** za pravilen postopek. Odvijte označene vijake na obeh straneh motornega kolesa in previdno odstranite potnikovi opori za noge z motornega kolesa (**F 01**).

! **POZOR: pazite, da med tem postopkom ne poškodujete sebe ali katerega koli dela motornega kolesa!**

NAMESTITEV NOSILCA DUŠILCA AKRAPOVIČ:

1. Namestite nosilec dušilca iz karbonskih vlaken Akrapovič na podnožje z vijaki M8×30 in podložkami iz kompleta pritrdilnega materiala Akrapovič ter jih privijte s predpisanim zateznim momentom (**F 02**).
- ! **POZOR: pazite, da med tem postopkom ne poškodujete sebe ali katerega koli dela motornega kolesa!**
 - ! **POMEMBNO: material za namestitev, ki ga zagotavlja podjetje Akrapovič, je primeren samo za modele letnika 2023/2024!**
 - ! **POMEMBNO: na označenih navojih vijakov uporabite sredstvo proti odvitju vijakov!**

KONČNA NAMESTITEV:

- Z vseh površin izpušnega sistema Akrapovič po zaključku namestitve očistite vse mastne madeže. Če jih ne očistite, se bodo madeži vžgali v površino. Ne uporabljajte agresivnih čistil, saj lahko poškodujejo površino oz. nalepke.
 - Površine iz titana** (zunanji ovoj dušilca iz titana, cevi iz titana itd.): očistite jih z mehko krpo, ki jo navlažite z univerzalnim mazivom v razpršilu (WD-40® ali podobnim)*, in jih nato obrišite s suho in mehko krpo.
 - Površine iz karbonskih vlaken** (pokrov izpuha iz karbonskih vlaken, zunanji ovoj dušilca iz karbonskih vlaken, nosilec iz karbonskih vlaken itd.): očistite jih s suho mehko krpo, na katero ste nanесли večnamensko čistilo v peni, na koncu pa jih obrišite s suho in mehko krpo.
 - Pobarvane površine** (pobarvan pokrov izpuha, pobarvan zunanji ovoj dušilca, pobarvan nosilec itd.): očistite jih z mehko krpo, na katero ste nanесли večnamensko čistilo v peni, na koncu pa jih obrišite s suho in mehko krpo.
 - Kromirane površine** (kromiran pokrov izpuha, kromiran zunanji ovoj dušilca itd.): očistite jih z mehko krpo, na katero ste nanесли večnamensko čistilo v peni, na koncu pa jih obrišite s suho in mehko krpo.
 - Površine iz nerjavnega jekla** (zunanji ovoj dušilca iz nerjavnega jekla, cevi iz nerjavnega jekla itd.): očistite jih z mehko krpo, na katero ste nanесли čistilo za kontakte, na koncu pa jih obrišite s suho in mehko krpo.
- Zagotovite, da so vse matice in vijaki ustrezno priviti. Če se izpušni sistem Akrapovič dotika okrova motorja ali katerega drugega dela, znova prilagodite izpušni sistem oz. se obrnite na pooblaščenega prodajalca.
- Znova namestite odstranjene ali delno odstranjene tovarniške dele (okrove, hladilnik motorja itd.). Za ustrezne postopke in zatezne momente si oglejte delavniški priročnik, ki ga je izdal proizvajalec vozila.

*WD-40® je blagovna znamka družbe WD-40.

VZDRŽEVANJE IZPUŠNEGA SISTEMA AKRAPOVIČ:

- !** **POMEMBNO:** občasno preverite, ali so vijaki trdno priviti in vzmeti trdno pričvrščene. Če se izpušni sistem dotika okrova motorja ali katerega drugega dela, znova prilagodite izpušni sistem oz. se obrnite na pooblaščenega prodajalca.
- !** **POZOR:** motor naj deluje 30 minut, nato pa znova privijte vijake toplotne zaščite iz karbonskih vlaken izpušnega sistema Akrapovič.
- !** **POMEMBNO:** POVSEM OBIČAJNO JE, DA IZ DUŠILCA MED PRVIMI 100 KM PO NAMESTITVI IZHAJA BEL DIM.
- !** **POMEMBNO:** SPREMEMBA BARVE IZPUŠNEGA SISTEMA JE OBIČAJEN POJAV, KI NASTANE ZARADI VISOKIH TEMPERATUR.
- !** **POZOR:** NIKOLI NE STOJTE NEPOSREDNO ZA DUŠILCEM.
- !** **POMEMBNO:** ZA ČIŠČENJE IZPUŠNIH SISTEMOV AKRAPOVIČ NE UPORABLJAJTE ČISTIL ZA AVTOMOBILSKA PLATIŠČA OZ. ČISTIL, KI VSEBUJEJO KISLINE.
- !** **POMEMBNO:** PRI UPORABI ELEKTRIČNIH/VISOKOTLAČNIH ČISTILCEV ZA ČIŠČENJE BARVANIH/LAKIRANIH POVRŠIN IZDELKOV AKRAPOVIČ BODITE ZELO PREVIDNI, DA PREPREČITE POŠKODBE BARVE/LAKA.
- !** **POMEMBNO:** VSI IZDELKI PODJETJA AKRAPOVIČ SO BILI RAZVITI IN ZASNOVANI ZA UPORABO NA DOLOČENIH VOZILIH SKOZI NJIHOVO CELOTNO PRIČAKOVANO ŽIVLJENJSKO DOBO. POSKRIBITE, DA IZDELKE PODJETJA AKRAPOVIČ OB KONCU NJIHOVE ŽIVLJENJSKE DOBE RAZSTAVITE NA KOMPONENTE, PRIKAZANE NA SHEMATSKEM PRIKAZU IZDELKA, KI JE NA VOLJO NA SPLETNEM MESTU PODJETJA AKRAPOVIČ, IN VSAKO KOMPONENTO ODSTRANITE MED ODPADKE NA ODGOVOREN NAČIN IN V SKLADU Z VELJAVNIMI LOKALNIMI ZAKONI IN PREDPISI. PODJETJE AKRAPOVIČ NE PREVZEMA OBVEZNOSTI OZ. ODGOVORNOSTI ZA POSTOPEK ODSTRANJEVANJA MED ODPADKE ALI ZAGOTAVLJANJE INFORMACIJ V ZVEZI S TEM.

